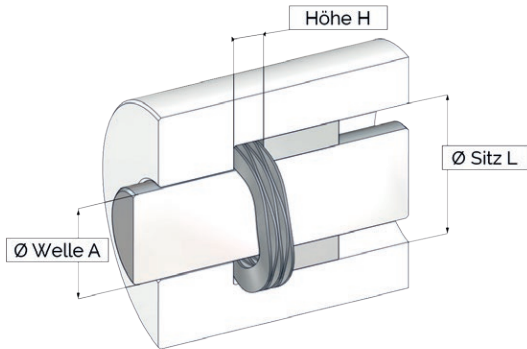




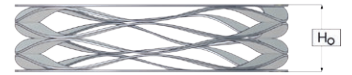
**PLATZBEDARF**



Sitz Durchmesser L\* : .....mm  
 Wellendurchmesser A\* : .....mm  
 Arbeitshöhe H Min. : .....mm  
 Arbeitshöhe H Max. : .....mm

**Zentriermodus**

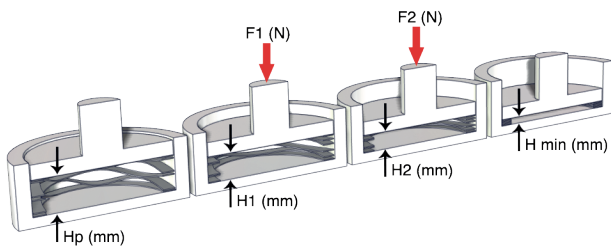
- Sitz L
- Welle A



**Freie Höhe H<sub>0</sub>**

H<sub>0</sub> Min. : .....mm  
 H<sub>0</sub> Max. : .....mm

**KRÄFTE BEI ARBEITSHÖHE**



Höhe bei Vorspannung Hp : .....mm  
 Arbeitshöhe H1\* : .....mm Kraft F1\* : .....N  
 Arbeitshöhe H2 : .....mm Kraft F2 : .....N  
 Arbeitshöhe H Min. : .....mm

**GEOMETRIE**



Offen



Überlappend



Parallel



Mehrlagig mit flachen Enden



Mehrlagig



Runddraht Wellfeder

**UMGEBUNG**

**Betriebstemperatur :**

Min.\* : .....°C Max.\* : .....°C

- Feder arbeitet in Öl
- Feder muss aus Edelstahl sein
- Feder darf nicht magnetisch sein
- Feder muss leitfähig sein

Umgebende Chemikalien : .....

.....

.....

Gewünschter Werkstoff : .....

.....

.....

.....

**ERMÜDUNG**

- Statische Anwendung
- Dynamische Anwendung
  - Betriebsfrequenz : ..... Hz
  - Anzahl der Zyklen : .....

**STÜCKZAHLEN**

Prototypen : .....

Vorserie : .....

Serie\* : .....

Jährlich : .....

**BESCHREIBUNG DER ANWENDUNG**

.....  
 .....  
 .....

**KONTAKT DATEN**

Name\* : ..... Vorname\* : .....

Unternehmen\* : ..... Funktion : .....

Komplette Adresse : .....

.....

@\* : ..... Tel : .....

\*Pflichtfelder