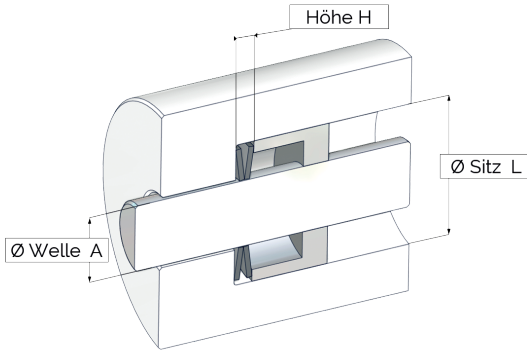


PLATZBEDARF



Sitz Durchmesser L* :mm
 Wellendurchmesser A* :mm
 Arbeitshöhe H Min. :mm
 Arbeitshöhe H Max. :mm

Zentriermodus

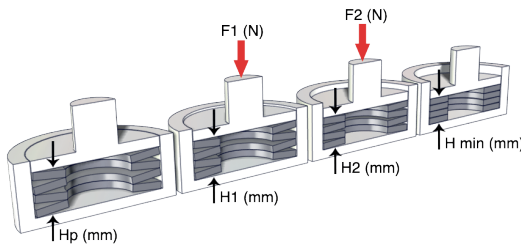
- Sitz L
- Welle A



Freie Höhe H₀

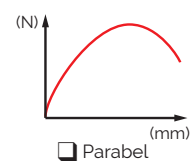
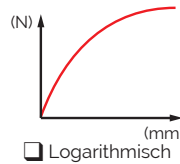
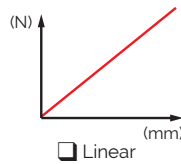
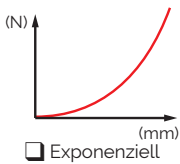
H₀ Min. :mm
 H₀ Max. :mm

KRÄFTE BEI ARBEITSHÖHE



Höhe bei Vorspannung H_p :mm
 Arbeitshöhe H₁* :mm Kraft F₁* :N
 Arbeitshöhe H₂ :mm Kraft F₂ :N
 Arbeitshöhe H Min. :mm

ELASTIZITÄTS KURVE



UMGEBUNG

Betriebstemperatur :

Min.* :°C Max.* :°C

- Feder arbeitet in Öl
- Feder muss aus Edelstahl sein
- Feder darf nicht magnetisch sein
- Feder muss leitfähig sein

Umgebende Chemikalien :

 Gewünschter Werkstoff :

ERMÜDUNG

- Statische Anwendung
- Dynamische Anwendung
 - Betriebsfrequenz : Hz
 - Anzahl der Zyklen :

STÜCKZAHLEN

Prototypen :
 Vorserie :
 Serie* :
 Jährlich :

BESCHREIBUNG DER ANWENDUNG

.....

KONTAKT DATEN

Name* : Vorname* :
 Unternehmen* : Funktion :
 Komplette Adresse :

 @* : Tel :

*Pflichtfelder