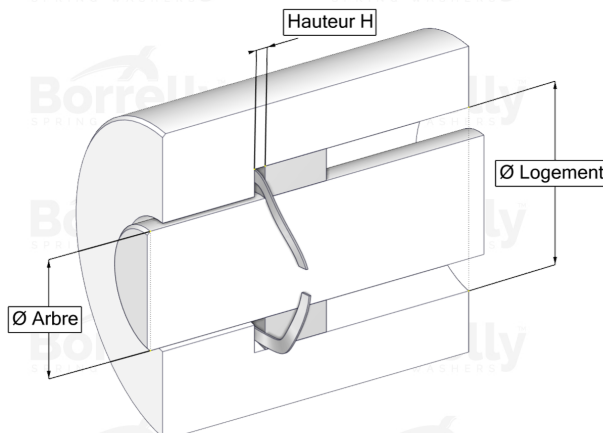
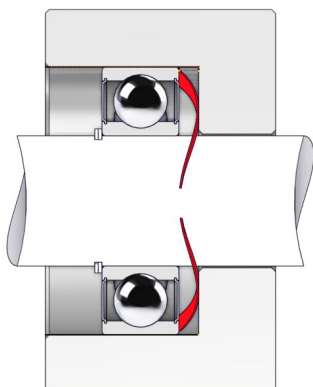


WELLENFEDERN ONDUFIL



DATENBLATT STANDARD SERIE MIT SPALT AUS C75 TYP STAHL FÜR KUGELLAGER

| REFERENZ BORRELLY | OU26 |
|------------------------------------------------------------------------------------------------|---------------------------|
| Lager-Außendurchmesser (mm) | 26 |
| Borrelly Teilenummer | RD0263U126045XT |
| Werkstoff | Kohlenstoffstahl type C75 |
| Standard-Referenzen für das Lager | 6000 R9-629 |
| Aussenringmontage | |
| Funktioniert im Gehäuse Ø mini (für andere Anwendungen als Lagervorspannung) (mm) | 26 |
| Ermöglicht den Durchgang einer Welle Ø maxi (für andere Anwendungen als Lagervorspannung) (mm) | 20.4 |
| Leiterquerschnitt (mm) | 2,6 x 0,45 |
| Anzahl der Wellen | 3 |
| Ungefähre freie Höhe (mm) | 3.0 |
| Empfohlene Montagehöhe H (mm) | 2.00 |
| Ungefähre Federrate (N/mm) | 70 |