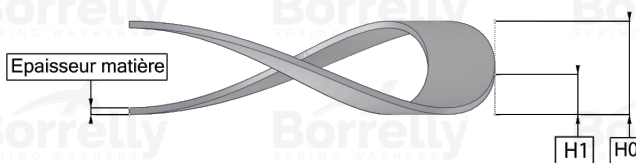
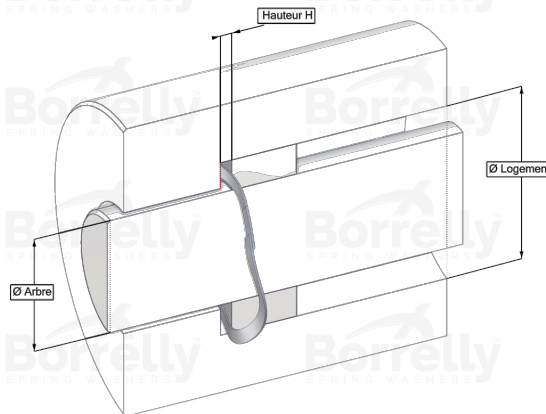
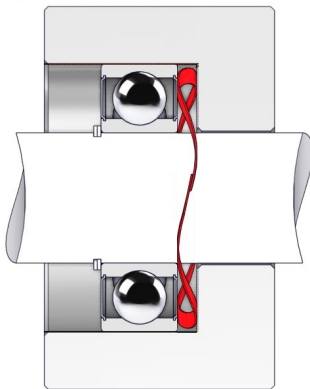


# WELLENFEDERN ONDUFIL



## DATENBLATT PRÄZISION SERIE MIT ÜBERLAPPENDEN ENDEN AUS 17-7PH EDELSTAHL FÜR KUGELLAGER

REFERENZ BORRELLY	OJP115S
Lager-Außendurchmesser (mm)	115
Borrelly Teilenummer	RP1155J160080168
Werkstoff	Edelstahl 17-7 Ph 1.4568
Standard-Referenzen für das Lager	60015 6015 61818
Aussenringmontage	
Funktioniert im Gehäuse Ø mini (für andere Anwendungen als Lagervorspannung) (mm)	115
Ermöglicht den Durchgang einer Welle Ø maxi (für andere Anwendungen als Lagervorspannung) (mm)	102.0
Leiterquerschnitt (mm)	6,0 x 0,80
Anzahl der Wellen	5
Ungefähre freie Höhe H0 (mm)	6.1
Arbeitshöhe H1 (mm)	3.20
Kraft P1 ±15% (N)	324
Minimal Arbeitshöhe	2 Materialstärken

