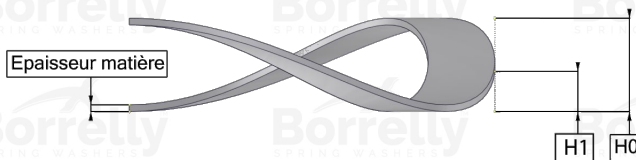
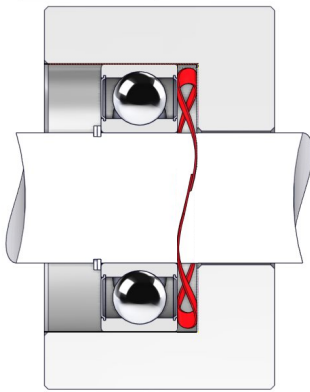


# WELLENFEDERN ONDUFIL



## DATENBLATT PRÄZISION SERIE MIT ÜBERLAPPENDEN ENDEN AUS 17-7PH EDELSTAHL FÜR KUGELLAGER

REFERENZ BORRELLY	OJP110S
Lager-Außendurchmesser (mm)	110
Borrelly Teilenummer	RP1105J160080168
Werkstoff	Edelstahl 17-7 Ph 1.4568
Standard-Referenzen für das Lager	6014 6211 6310 6408
Aussenringmontage	
Funktioniert im Gehäuse Ø mini (für andere Anwendungen als Lagervorspannung) (mm)	110
Ermöglicht den Durchgang einer Welle Ø maxi (für andere Anwendungen als Lagervorspannung) (mm)	97.0
Leiterquerschnitt (mm)	6,0 x 0,80
Anzahl der Wellen	5
Ungefähre freie Höhe H0 (mm)	5.2
Arbeitshöhe H1 (mm)	2.80
Kraft P1 ±15% (N)	305
Minimal Arbeitshöhe	2 Materialstärken

