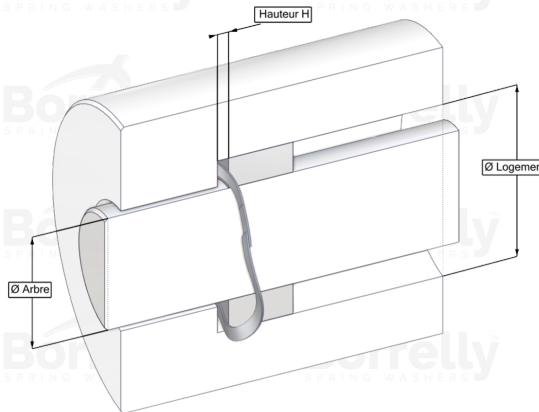
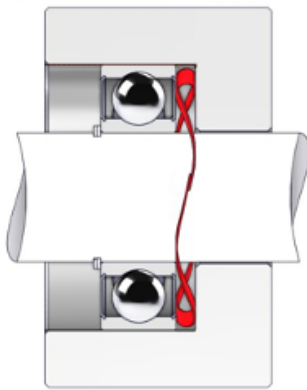


WELLENFEDERN ONDUFIL



DATENBLATT STANDARD SERIE MIT ÜBERLAPPENDEN ENDEN AUS 17-7PH EDELSTAHL FÜR KUGELLAGER

| REFERENZ BORRELLY | OJ62S |
|--|--------------------------|
| Lager-Außendurchmesser (mm) | 62 |
| Borrelly Teilenummer | RD0624J140060168 |
| Werkstoff | Edelstahl 17-7 Ph 1.4568 |
| Standard-Referenzen für das Lager | 6007 6206 6305 |
| Aussenringmontage | |
| Funktioniert im Gehäuse Ø mini (für andere Anwendungen als Lagervorspannung) (mm) | 62 |
| Ermöglicht den Durchgang einer Welle Ø maxi (für andere Anwendungen als Lagervorspannung) (mm) | 53.4 |
| Leiterquerschnitt (mm) | 4,0 x 0,60 |
| Anzahl der Wellen | 4 |
| Ungefähre freie Höhe (mm) | 4.1 |
| Empfohlene Montagehöhe H (mm) | 2.35 |
| Ungefähre Federrate (N/mm) | 91 |
| Minimal Arbeitshöhe | 2 Materialstärken |