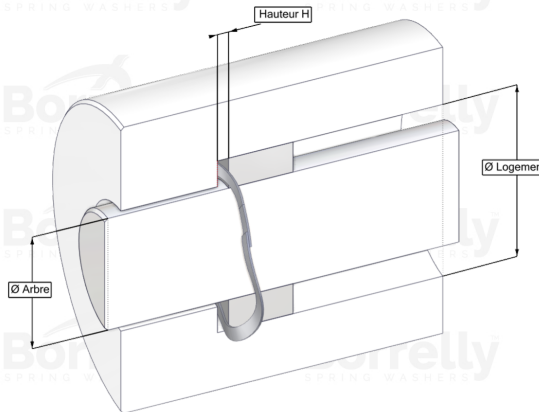
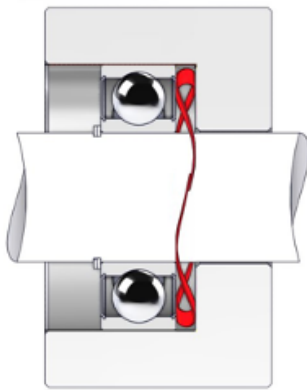


# WELLENFEDERN ONDUFIL



## DATENBLATT STANDARD SERIE MIT ÜBERLAPPENDEN ENDEN AUS 17-7PH EDELSTAHL FÜR KUGELLAGER

| REFERENZ BORRELLY  | OJ55S                    |
|--|--------------------------|
| Lager-Außendurchmesser (mm)  | 55                       |
| Borrelly Teilenummer   | RD0554J140060168         |
| Werkstoff  | Edelstahl 17-7 Ph 1.4568 |
| Standard-Referenzen für das Lager  | 6006                     |
| Aussenringmontage  |                          |
| Funktioniert im Gehäuse Ø mini (für andere Anwendungen als Lagervorspannung) (mm)              | 55                       |
| Ermöglicht den Durchgang einer Welle Ø maxi (für andere Anwendungen als Lagervorspannung) (mm) | 46.4                     |
| Leiterquerschnitt (mm)   | 4,0 x 0,60               |
| Anzahl der Wellen  | 4                        |
| Ungefähre freie Höhe (mm)  | 3.5                      |
| Empfohlene Montagehöhe H (mm)  | 2.35                     |
| Ungefähre Federrate (N/mm)   | 113                      |
| Minimal Arbeitshöhe  | 2 Materialstärken        |