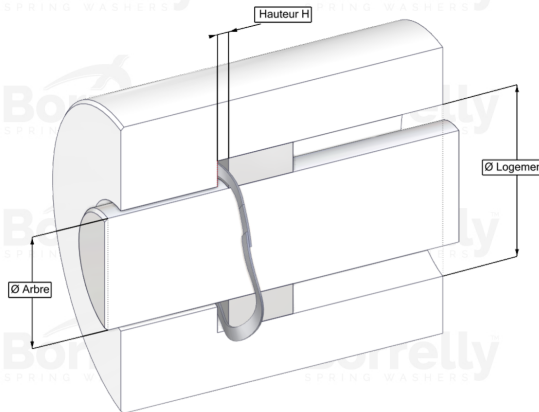
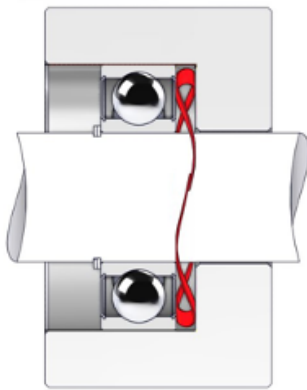


# WELLENFEDERN ONDUFIL



## DATENBLATT STANDARD SERIE MIT ÜBERLAPPENDEN ENDEN AUS 17-7PH EDELSTAHL FÜR KUGELLAGER

REFERENZ BORRELLY	OJ37S
Lager-Außendurchmesser (mm)	37
Borrelly Teilenummer	RD0373J126045168
Werkstoff	Edelstahl 17-7 Ph 1.4568
Standard-Referenzen für das Lager	6301
Aussenringmontage	
Funktioniert im Gehäuse Ø mini (für andere Anwendungen als Lagervorspannung) (mm)	37
Ermöglicht den Durchgang einer Welle Ø maxi (für andere Anwendungen als Lagervorspannung) (mm)	31.2
Leiterquerschnitt (mm)	2,6 x 0,45
Anzahl der Wellen	3
Ungefähre freie Höhe (mm)	5.2
Empfohlene Montagehöhe H (mm)	2.00
Ungefähre Federrate (N/mm)	32
Minimal Arbeitshöhe	2 Materialstärken