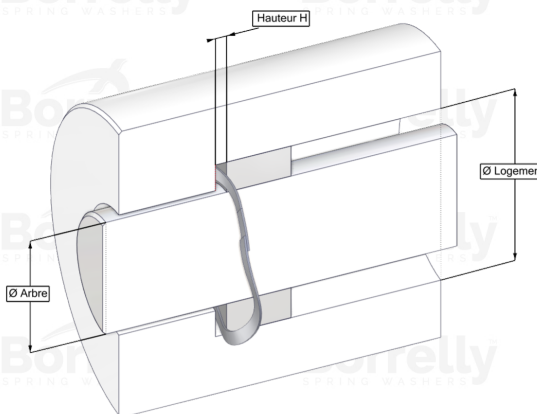
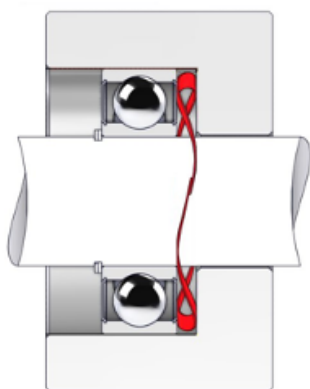


# WELLENFEDERN ONDUFIL



## DATENBLATT STANDARD SERIE MIT ÜBERLAPPENDEN ENDEN AUS 17-7PH EDELSTAHL FÜR KUGELLAGER

REFERENZ BORRELLY	OJ22S
Lager-Außendurchmesser (mm)	22
Borrelly Teilenummer	RD0223J124030168
Werkstoff	Edelstahl 17-7 Ph 1.4568
Standard-Referenzen für das Lager	EL8-608 R7-627
Aussenringmontage	
Funktioniert im Gehäuse Ø mini (für andere Anwendungen als Lagervorspannung) (mm)	22
Ermöglicht den Durchgang einer Welle Ø maxi (für andere Anwendungen als Lagervorspannung) (mm)	16.8
Leiterquerschnitt (mm)	2,4 x 0,30
Anzahl der Wellen	3
Ungefähre freie Höhe (mm)	2.8
Empfohlene Montagehöhe H (mm)	1.45
Ungefähre Federrate (N/mm)	43
Minimal Arbeitshöhe	2 Materialstärken