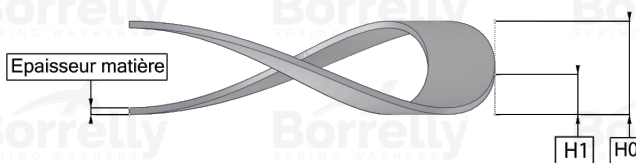
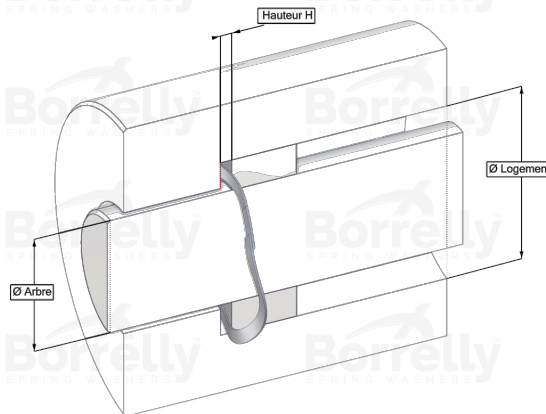
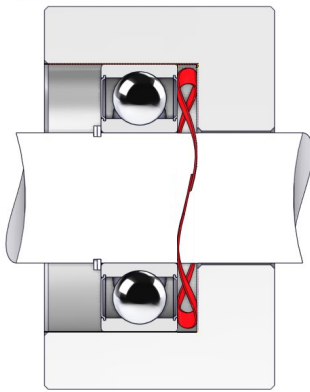


# WELLENFEDERN ONDUFIL



## DATENBLATT PRÄZISION SERIE MIT ÜBERLAPPENDEN ENDEN AUS C75 TYP STAHL FÜR KUGELLAGER

REFERENZ BORRELLY	OJP105
Lager-Außendurchmesser (mm)	105
Borrelly Teilenummer	RP1055J160080XT
Werkstoff	Kohlenstoffstahl type C75
Standard-Referenzen für das Lager	61915
Aussenringmontage	
Funktioniert im Gehäuse Ø mini (für andere Anwendungen als Lagervorspannung) (mm)	105
Ermöglicht den Durchgang einer Welle Ø maxi (für andere Anwendungen als Lagervorspannung) (mm)	92.0
Leiterquerschnitt (mm)	6,0 x 0,80
Anzahl der Wellen	5
Ungefähre freie Höhe H0 (mm)	4.8
Arbeitshöhe H1 (mm)	2.80
Kraft P1 ±15% (N)	291
Minimal Arbeitshöhe	2 Materialstärken

