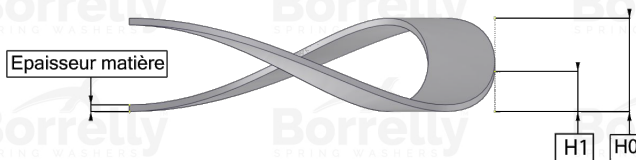
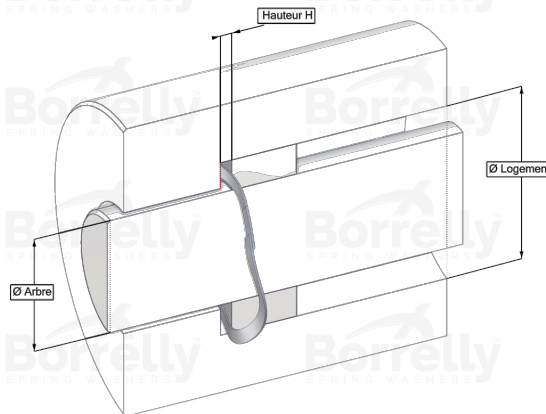
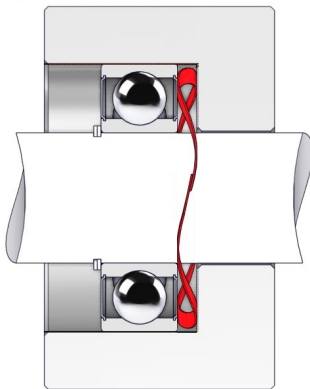


WELLENFEDERN ONDUFIL



DATENBLATT PRÄZISION SERIE MIT ÜBERLAPPENDEN ENDEN AUS C75 TYP STAHL FÜR KUGELLAGER

REFERENZ BORRELLY	OJP70
Lager-Außendurchmesser (mm)	70
Borrelly Teilenummer	RP0704J155070XT
Werkstoff	Kohlenstoffstahl type C75
Funktioniert im Gehäuse Ø mini (für andere Anwendungen als Lagervorspannung) (mm)	70
Ermöglicht den Durchgang einer Welle Ø maxi (für andere Anwendungen als Lagervorspannung) (mm)	58.4
Leiterquerschnitt (mm)	5,5 x 0,70
Anzahl der Wellen	4
Ungefähre freie Höhe H0 (mm)	4.3
Arbeitshöhe H1 (mm)	2.80
Kraft P1 ±15% (N)	173
Minimal Arbeitshöhe	2 Materialstärken

