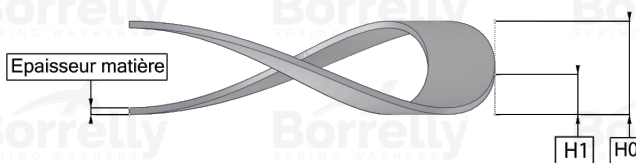
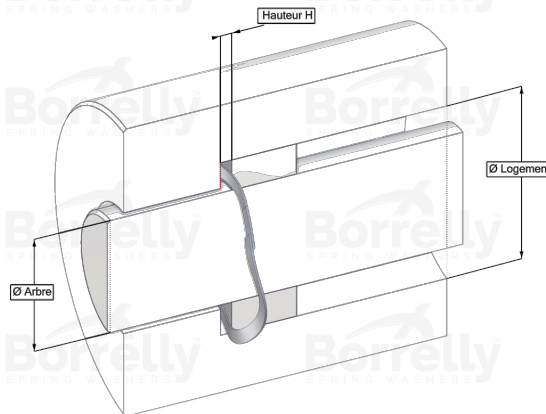
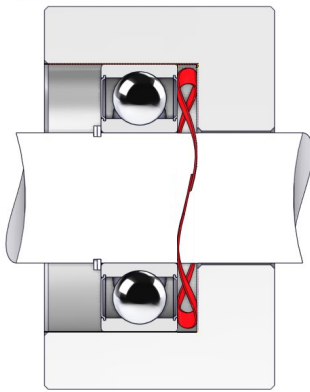


WELLENFEDERN ONDUFIL



DATENBLATT PRÄZISION SERIE MIT ÜBERLAPPENDEN ENDEN AUS C75 TYP STAHL FÜR KUGELLAGER

REFERENZ BORRELLY	OJP55
Lager-Außendurchmesser (mm)	55
Borrelly Teilenummer	RP0554J140060XT
Werkstoff	Kohlenstoffstahl type C75
Standard-Referenzen für das Lager	6006
Aussenringmontage	
Funktioniert im Gehäuse Ø mini (für andere Anwendungen als Lagervorspannung) (mm)	55
Ermöglicht den Durchgang einer Welle Ø maxi (für andere Anwendungen als Lagervorspannung) (mm)	46.4
Leiterquerschnitt (mm)	4,0 x 0,60
Anzahl der Wellen	4
Ungefähre freie Höhe H0 (mm)	3.5
Arbeitshöhe H1 (mm)	2.35
Kraft P1 ±15% (N)	130
Minimal Arbeitshöhe	2 Materialstärken

