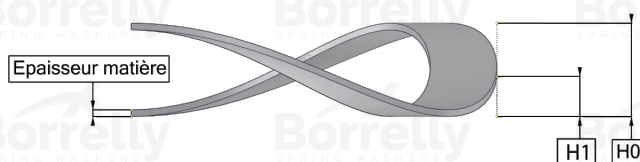
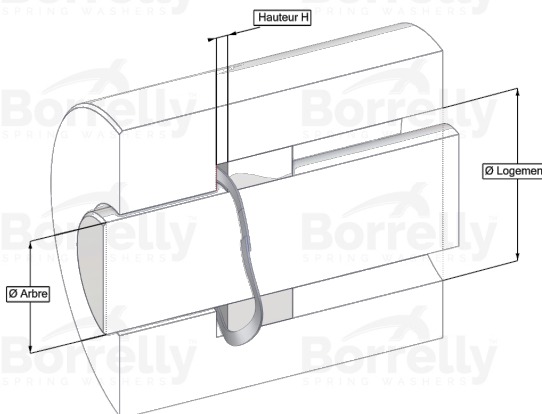
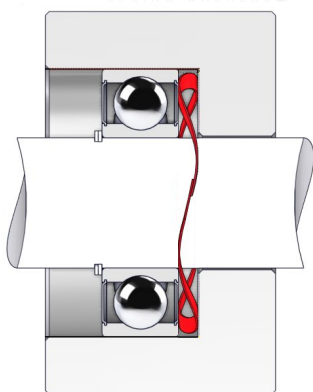


# WELLENFEDERN ONDUFIL



## DATENBLATT PRÄZISION SERIE MIT ÜBERLAPPENDEN ENDEN AUS C75 TYP STAHL FÜR KUGELLAGER

REFERENZ BORRELLY	OJP52
Lager-Außendurchmesser (mm)	52
Borrelly Teilenummer	RP0524J140060XT
Werkstoff	Kohlenstoffstahl type C75
Standard-Referenzen für das Lager	6205 6304
Aussenringmontage	
Funktioniert im Gehäuse Ø mini (für andere Anwendungen als Lagervorspannung) (mm)	52
Ermöglicht den Durchgang einer Welle Ø maxi (für andere Anwendungen als Lagervorspannung) (mm)	43.4
Leiterquerschnitt (mm)	4,0 x 0,60
Anzahl der Wellen	4
Ungefähre freie Höhe H0 (mm)	3.4
Arbeitshöhe H1 (mm)	2.35
Kraft P1 ±15% (N)	130
Minimal Arbeitshöhe	2 Materialstärken

