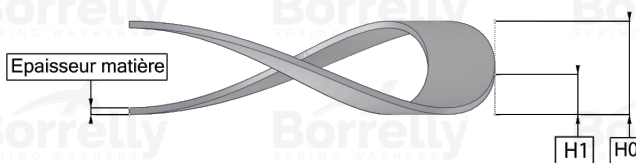
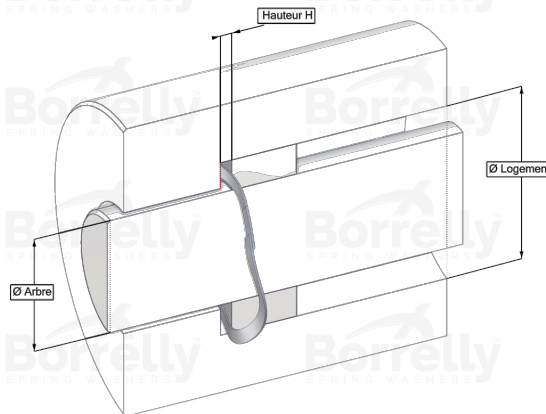
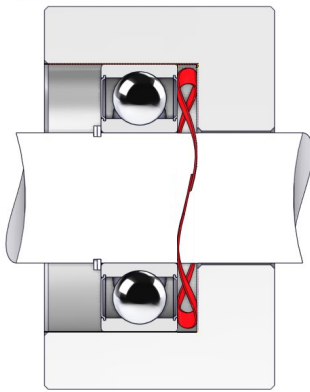


WELLENFEDERN ONDUFIL



DATENBLATT PRÄZISION SERIE MIT ÜBERLAPPENDEN ENDEN AUS C75 TYP STAHL FÜR KUGELLAGER

REFERENZ BORRELLY	OJP26
Lager-Außendurchmesser (mm)	26
Borrelly Teilenummer	RP0263J126045XT
Werkstoff	Kohlenstoffstahl type C75
Standard-Referenzen für das Lager	6000 R9-629
Aussenringmontage	
Funktioniert im Gehäuse Ø mini (für andere Anwendungen als Lagervorspannung) (mm)	26
Ermöglicht den Durchgang einer Welle Ø maxi (für andere Anwendungen als Lagervorspannung) (mm)	20.4
Leiterquerschnitt (mm)	2,6 x 0,45
Anzahl der Wellen	3
Ungefähre freie Höhe H0 (mm)	3.0
Arbeitshöhe H1 (mm)	2.00
Kraft P1 ±15% (N)	70
Minimal Arbeitshöhe	2 Materialstärken

