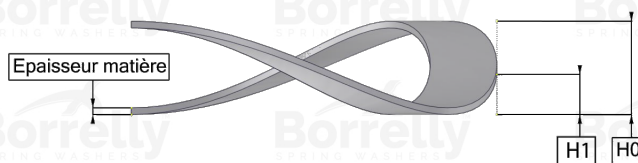
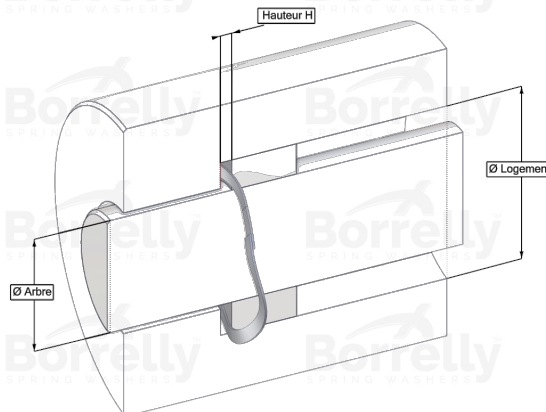
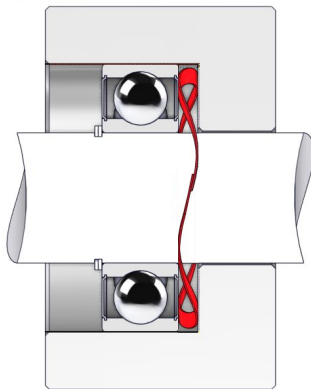


WELLENFEDERN ONDUFIL



DATENBLATT PRÄZISION SERIE MIT ÜBERLAPPENDEN ENDEN AUS C75 TYP STAHL FÜR KUGELLAGER

REFERENZ BORRELLY	OJP24
Lager-Außendurchmesser (mm)	24
Borrelly Teilenummer	RP0243J124030XT
Werkstoff	Kohlenstoffstahl type C75
Standard-Referenzen für das Lager	EL9-609
Aussenringmontage	
Funktioniert im Gehäuse Ø mini (für andere Anwendungen als Lagervorspannung) (mm)	24
Ermöglicht den Durchgang einer Welle Ø maxi (für andere Anwendungen als Lagervorspannung) (mm)	18.8
Leiterquerschnitt (mm)	2,4 x 0,30
Anzahl der Wellen	3
Ungefähre freie Höhe H0 (mm)	3.4
Arbeitshöhe H1 (mm)	1.50
Kraft P1 ±15% (N)	70
Minimal Arbeitshöhe	2 Materialstärken

