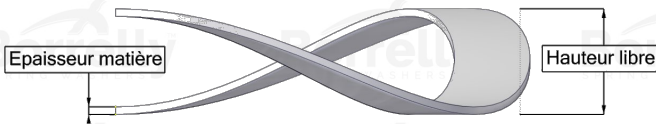
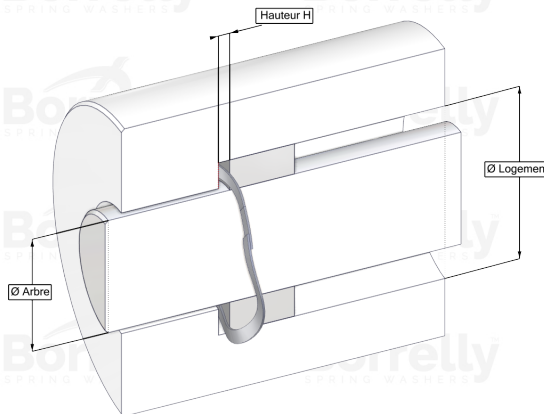
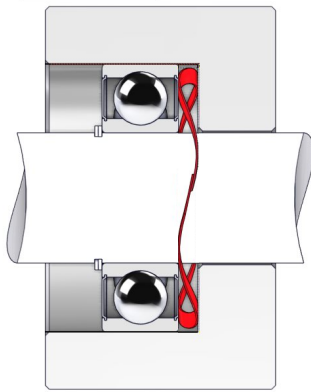


# WELLENFEDERN ONDUFIL



## DATENBLATT STANDARD SERIE MIT ÜBERLAPPENDEN ENDEN AUS C75 TYP STAHL FÜR KUGELLAGER

REFERENZ BORRELLY	OJ115
Lager-Außendurchmesser (mm)	115
Borrelly Teilenummer	RD1155J160080XT
Werkstoff	Kohlenstoffstahl type C75
Standard-Referenzen für das Lager	60015 6015 61818
Aussenringmontage	
Funktioniert im Gehäuse Ø mini (für andere Anwendungen als Lagervorspannung) (mm)	115
Ermöglicht den Durchgang einer Welle Ø maxi (für andere Anwendungen als Lagervorspannung) (mm)	102.0
Leiterquerschnitt (mm)	6,0 x 0,80
Anzahl der Wellen	5
Ungefähre freie Höhe (mm)	6.1
Empfohlene Montagehöhe H (mm)	3.20
Ungefähre Federrate (N/mm)	112
Minimal Arbeitshöhe	2 Materialstärken