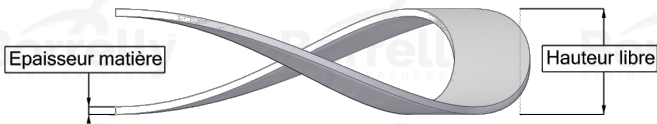
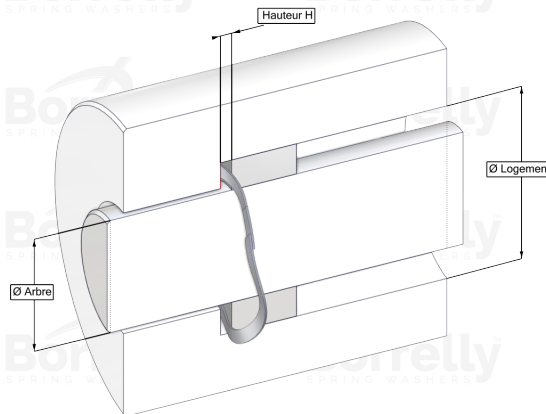
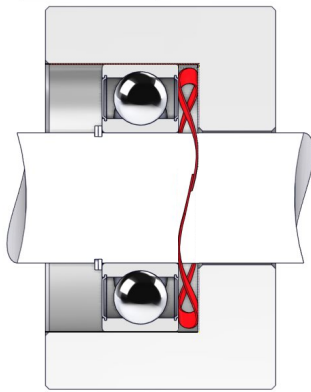


WELLENFEDERN ONDUFIL



DATENBLATT STANDARD SERIE MIT ÜBERLAPPENDEN ENDEN AUS C75 TYP STAHL FÜR KUGELLAGER

REFERENZ BORRELLY	OJ90
Lager-Außendurchmesser (mm)	90
Borrelly Teilenummer	RD0904J160080XT
Werkstoff	Kohlenstoffstahl type C75
Standard-Referenzen für das Lager	6011 6210 6308 6406
Aussenringmontage	
Funktioniert im Gehäuse Ø mini (für andere Anwendungen als Lagervorspannung) (mm)	90
Ermöglicht den Durchgang einer Welle Ø maxi (für andere Anwendungen als Lagervorspannung) (mm)	77.0
Leiterquerschnitt (mm)	6,0 x 0,80
Anzahl der Wellen	4
Ungefähre freie Höhe (mm)	6.0
Empfohlene Montagehöhe H (mm)	2.80
Ungefähre Federrate (N/mm)	78
Minimal Arbeitshöhe	2 Materialstärken