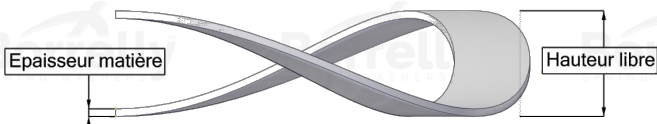
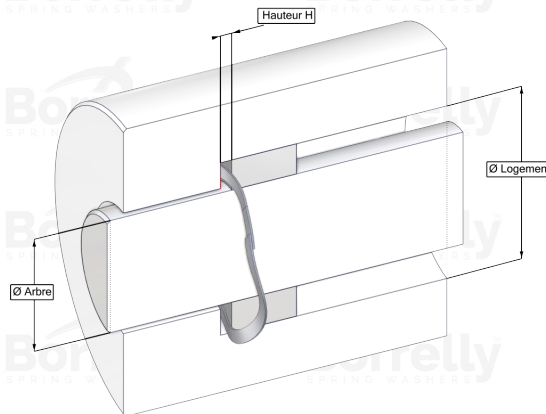
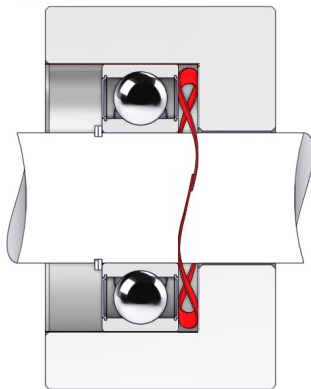


WELLENFEDERN ONDUFIL



DATENBLATT STANDARD SERIE MIT ÜBERLAPPENDEN ENDEN AUS C75 TYP STAHL FÜR KUGELLAGER

REFERENZ BORRELLY	OJ72
Lager-Außendurchmesser (mm)	72
Borrelly Teilenummer	RD0724J155070XT
Werkstoff	Kohlenstoffstahl type C75
Standard-Referenzen für das Lager	6207 6306 6404
Aussenringmontage	
Funktioniert im Gehäuse Ø mini (für andere Anwendungen als Lagervorspannung) (mm)	72
Ermöglicht den Durchgang einer Welle Ø maxi (für andere Anwendungen als Lagervorspannung) (mm)	60.4
Leiterquerschnitt (mm)	5,5 x 0,70
Anzahl der Wellen	4
Ungefähre freie Höhe (mm)	4.6
Empfohlene Montagehöhe H (mm)	2.80
Ungefähre Federrate (N/mm)	116
Minimal Arbeitshöhe	2 Materialstärken