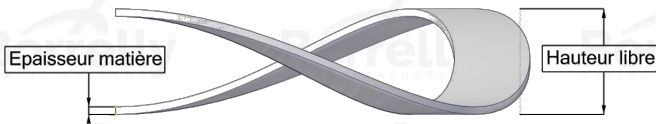
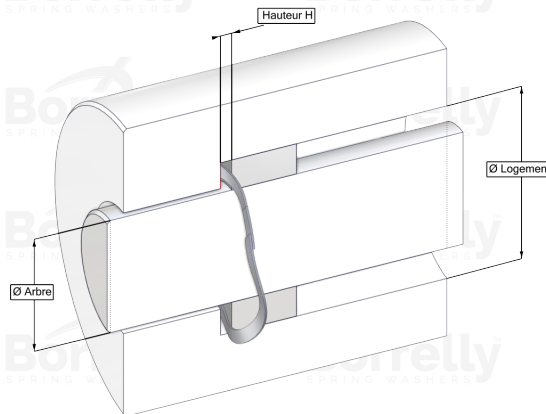
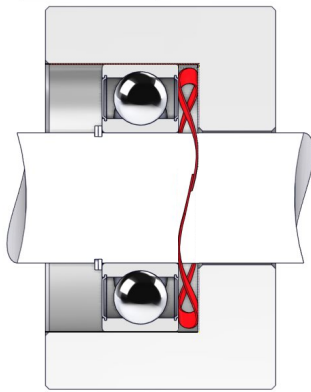


WELLENFEDERN ONDUFIL



DATENBLATT STANDARD SERIE MIT ÜBERLAPPENDEN ENDEN AUS C75 TYP STAHL FÜR KUGELLAGER

REFERENZ BORRELLY	OJ52
Lager-Außendurchmesser (mm)	52
Borrelly Teilenummer	RD0524J140060XT
Werkstoff	Kohlenstoffstahl type C75
Standard-Referenzen für das Lager	6205 6304
Aussenringmontage	
Funktioniert im Gehäuse Ø mini (für andere Anwendungen als Lagervorspannung) (mm)	52
Ermöglicht den Durchgang einer Welle Ø maxi (für andere Anwendungen als Lagervorspannung) (mm)	43.4
Leiterquerschnitt (mm)	4,0 x 0,60
Anzahl der Wellen	4
Ungefähre freie Höhe (mm)	3.4
Empfohlene Montagehöhe H (mm)	2.35
Ungefähre Federrate (N/mm)	124
Minimal Arbeitshöhe	2 Materialstärken