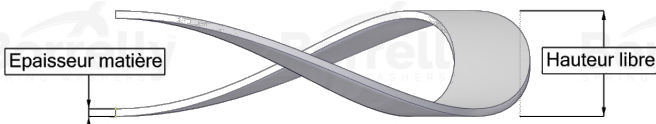
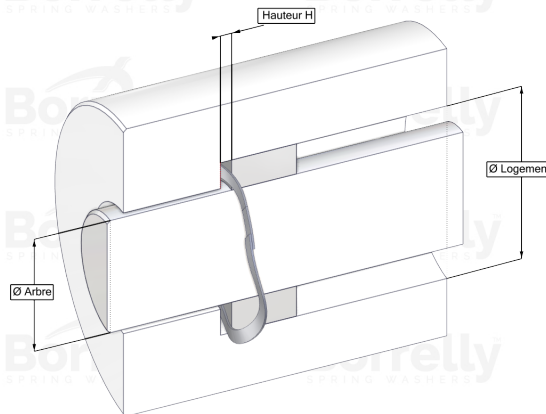
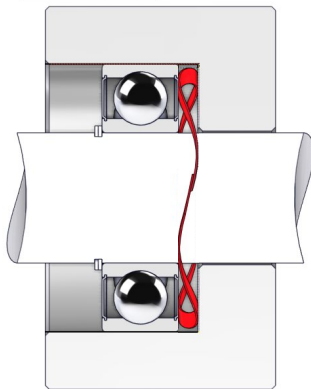


# WELLENFEDERN ONDUFIL



## DATENBLATT STANDARD SERIE MIT ÜBERLAPPENDEN ENDEN AUS C75 TYP STAHL FÜR KUGELLAGER

REFERENZ BORRELLY	OJ30
Lager-Außendurchmesser (mm)	30
Borrelly Teilenummer	RD0303J126045XT
Werkstoff	Kohlenstoffstahl type C75
Standard-Referenzen für das Lager	6200
Aussenringmontage	
Funktioniert im Gehäuse Ø mini (für andere Anwendungen als Lagervorspannung) (mm)	30
Ermöglicht den Durchgang einer Welle Ø maxi (für andere Anwendungen als Lagervorspannung) (mm)	24.4
Leiterquerschnitt (mm)	2,6 x 0,45
Anzahl der Wellen	3
Ungefähre freie Höhe (mm)	3.7
Empfohlene Montagehöhe H (mm)	2.00
Ungefähre Federrate (N/mm)	50
Minimal Arbeitshöhe	2 Materialstärken