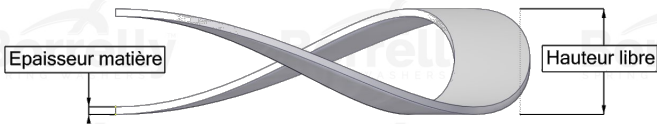
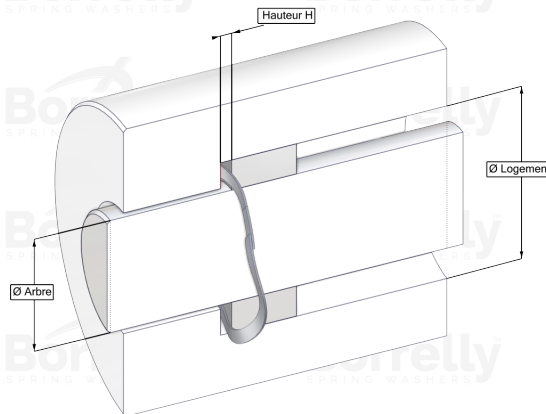
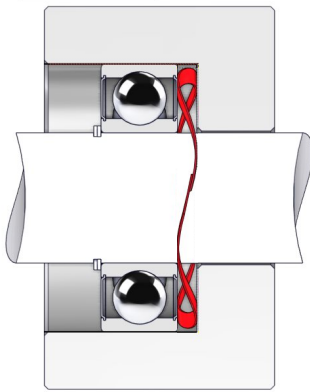


WELLENFEDERN ONDUFIL



DATENBLATT STANDARD SERIE MIT ÜBERLAPPENDEN ENDEN AUS C75 TYP STAHL FÜR KUGELLAGER

REFERENZ BORRELLY	OJ26
Lager-Außendurchmesser (mm)	26
Borrelly Teilenummer	RD0263J126045XT
Werkstoff	Kohlenstoffstahl type C75
Standard-Referenzen für das Lager	6000 R9-629
Aussenringmontage	
Funktioniert im Gehäuse Ø mini (für andere Anwendungen als Lagervorspannung) (mm)	26
Ermöglicht den Durchgang einer Welle Ø maxi (für andere Anwendungen als Lagervorspannung) (mm)	20.4
Leiterquerschnitt (mm)	2,6 x 0,45
Anzahl der Wellen	3
Ungefähre freie Höhe (mm)	3.0
Empfohlene Montagehöhe H (mm)	2.00
Ungefähre Federrate (N/mm)	70
Minimal Arbeitshöhe	2 Materialstärken