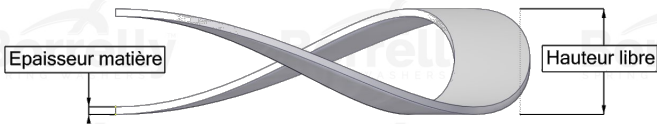
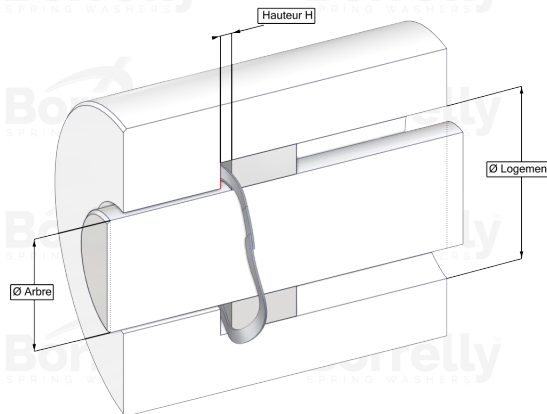
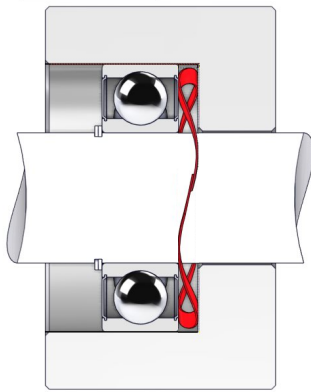


WELLENFEDERN ONDUFIL



DATENBLATT STANDARD SERIE MIT ÜBERLAPPENDEN ENDEN AUS C75 TYP STAHL FÜR KUGELLAGER

| REFERENZ BORRELLY | OJ22 |
|--|---------------------------|
| Lager-Außendurchmesser (mm) | 22 |
| Borrelly Teilenummer | RD0223J124030XT |
| Werkstoff | Kohlenstoffstahl type C75 |
| Standard-Referenzen für das Lager | EL8-608 R7-627 |
| Aussenringmontage | |
| Funktioniert im Gehäuse Ø mini (für andere Anwendungen als Lagervorspannung) (mm) | 22 |
| Ermöglicht den Durchgang einer Welle Ø maxi (für andere Anwendungen als Lagervorspannung) (mm) | 16.8 |
| Leiterquerschnitt (mm) | 2,4 x 0,30 |
| Anzahl der Wellen | 3 |
| Ungefähre freie Höhe (mm) | 2.8 |
| Empfohlene Montagehöhe H (mm) | 1.45 |
| Ungefähre Federrate (N/mm) | 43 |
| Minimal Arbeitshöhe | 2 Materialstärken |