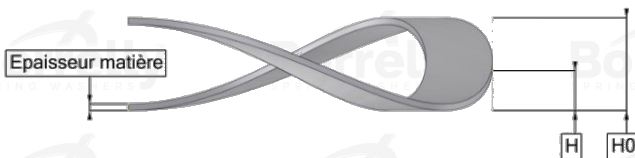
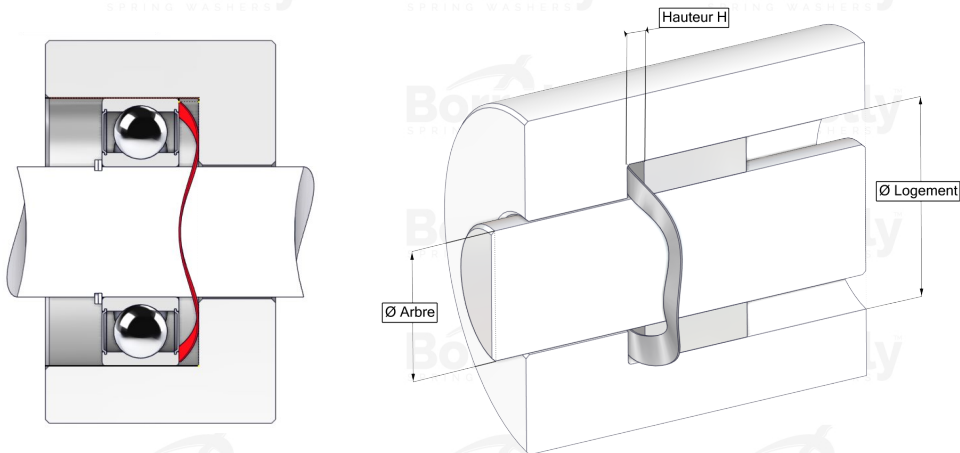


BORRELLY WELLENSCHEIBEN



DATENBLATT C3 PRÄZISION SERIE AUS 1.4310 EDELSTAHL FÜR KUGELLAGER

REFERENZ BORRELLY	C3P270S
Lager-Außendurchmesser (mm)	270
Borrelly Teilenummer	PFP26823815010
Werkstoff	Edelstahl 1.4310
Standard-Referenzen für das Lager	6230 C3
Aussenringmontage	
Funktioniert im Gehäuse Ø mini (für andere Anwendungen als Lagervorspannung) (mm)	270
Ermöglicht den Durchgang einer Welle Ø maxi (für andere Anwendungen als Lagervorspannung) (mm)	233.4
Materialstärke ±10% (mm)	1.50
Anzahl der Wellen	6
Ungefähre freie Höhe H0 (mm)	11.8
Arbeitshöhe H (mm)	3.0
Kraft ±15% (N)	3300

