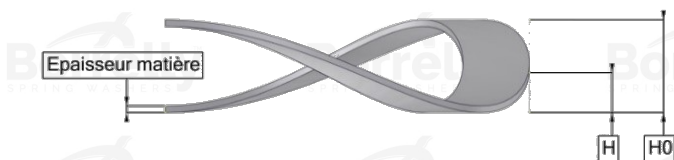
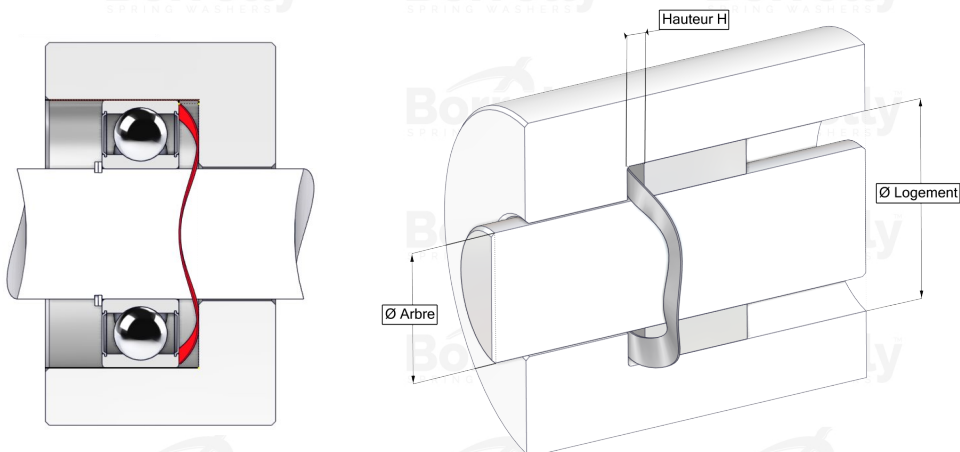


BORRELLY WELLENSCHEIBEN



DATENBLATT C3 PRÄZISION SERIE AUS 1.4310 EDELSTAHL FÜR KUGELLAGER

REFERENZ BORRELLY	C3P140S-2
Lager-Außendurchmesser (mm)	140
Borrelly Teilenummer	PFP13911910010
Werkstoff	Edelstahl 1.4310
Standard-Referenzen für das Lager	6313 C3
Aussenringmontage	
Funktioniert im Gehäuse Ø mini (für andere Anwendungen als Lagervorspannung) (mm)	140
Ermöglicht den Durchgang einer Welle Ø maxi (für andere Anwendungen als Lagervorspannung) (mm)	117.1
Materialstärke ±10% (mm)	1.00
Anzahl der Wellen	6
Ungefähre freie Höhe H0 (mm)	4.3
Arbeitshöhe H (mm)	2.5
Kraft ±15% (N)	980

