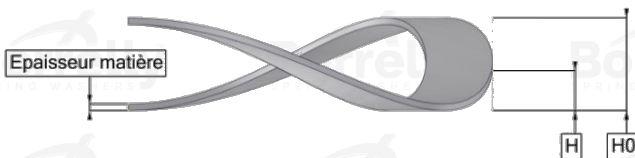
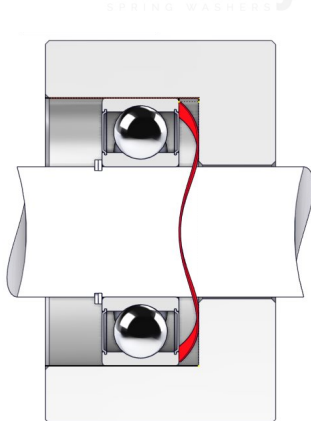


# BORRELLY WELLENSCHEIBEN



## DATENBLATT C3 PRÄZISION SERIE AUS 1.4310 EDELSTAHL FÜR KUGELLAGER

REFERENZ BORRELLY	C3P120S
Lager-Außendurchmesser (mm)	120
Borrelly Teilenummer	PFP11910308010
Werkstoff	Edelstahl 1.4310
Standard-Referenzen für das Lager	6213 C3
Aussenringmontage	
Funktioniert im Gehäuse Ø mini (für andere Anwendungen als Lagervorspannung) (mm)	120
Ermöglicht den Durchgang einer Welle Ø maxi (für andere Anwendungen als Lagervorspannung) (mm)	101.1
Materialstärke ±10% (mm)	0.80
Anzahl der Wellen	6
Ungefähre freie Höhe H0 (mm)	3.9
Arbeitshöhe H (mm)	2.0
Kraft ±15% (N)	800

