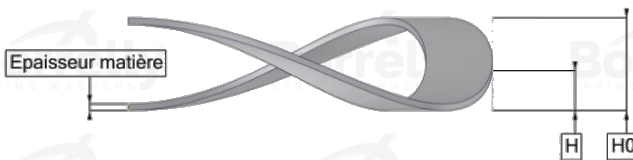
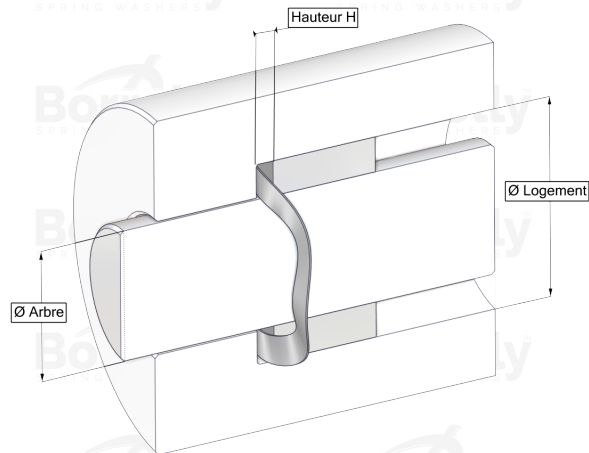


BORRELLY WELLENSCHEIBEN



DATENBLATT C3 PRÄZISION SERIE AUS 1.4310 EDELSTAHL FÜR KUGELLAGER

REFERENZ BORRELLY	C3P90S-1
Lager-Außendurchmesser (mm)	90
Borrelly Teilenummer	PDP089074080I10
Werkstoff	Edelstahl 1.4310
Standard-Referenzen für das Lager	6308 C3
Aussenringmontage	
Funktioniert im Gehäuse Ø mini (für andere Anwendungen als Lagervorspannung) (mm)	90
Ermöglicht den Durchgang einer Welle Ø maxi (für andere Anwendungen als Lagervorspannung) (mm)	71.7
Materialstärke ±10% (mm)	0.80
Anzahl der Wellen	4
Ungefähre freie Höhe H0 (mm)	6.2
Arbeitshöhe H (mm)	3.0
Kraft ±15% (N)	550

