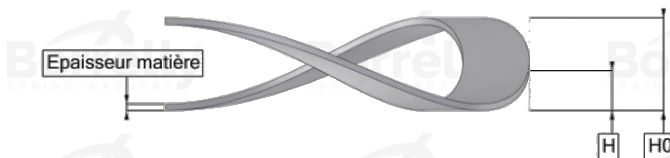
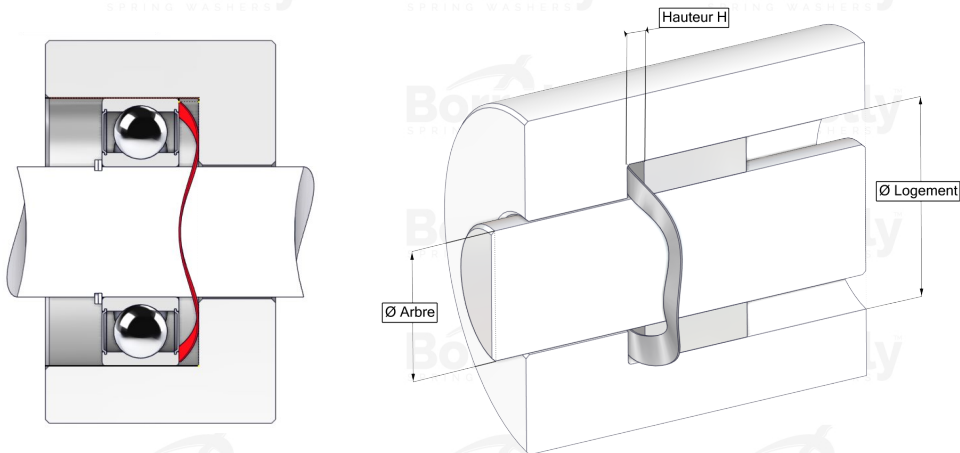


# BORRELLY WELLENSCHEIBEN



## DATENBLATT C3 PRÄZISION SERIE AUS 1.4310 EDELSTAHL FÜR KUGELLAGER

REFERENZ BORRELLY	C3P80S-1
Lager-Außendurchmesser (mm)	80
Borrelly Teilenummer	PDP079064080I10
Werkstoff	Edelstahl 1.4310
Standard-Referenzen für das Lager	6307 C3
Aussenringmontage	
Funktioniert im Gehäuse Ø mini (für andere Anwendungen als Lagervorspannung) (mm)	80
Ermöglicht den Durchgang einer Welle Ø maxi (für andere Anwendungen als Lagervorspannung) (mm)	62.5
Materialstärke ±10% (mm)	0.80
Anzahl der Wellen	4
Ungefähre freie Höhe H0 (mm)	4.4
Arbeitshöhe H (mm)	2.5
Kraft ±15% (N)	480

