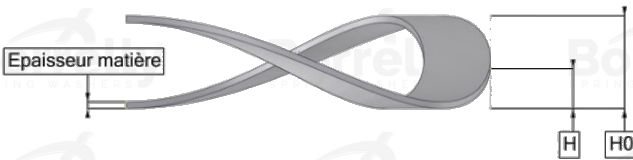
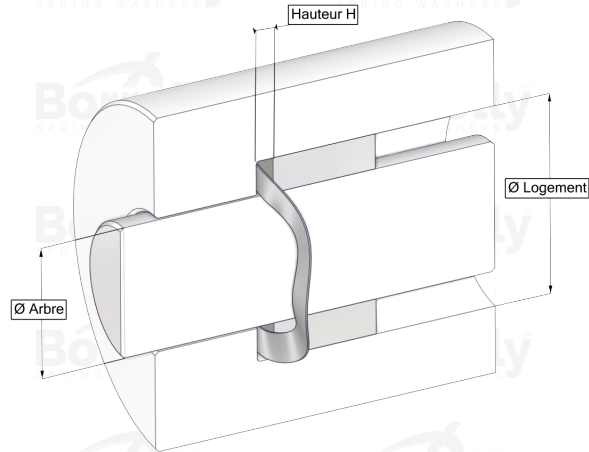
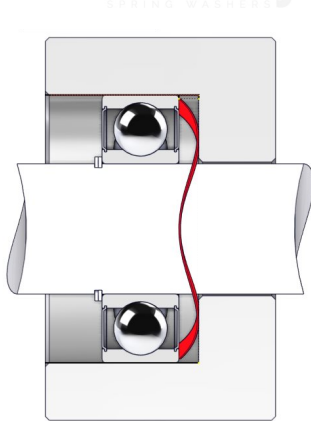


BORRELLY WELLENSCHEIBEN



DATENBLATT C3 PRÄZISION SERIE AUS 1.4310 EDELSTAHL FÜR KUGELLAGER

REFERENZ BORRELLY	C3P75S
Lager-Außendurchmesser (mm)	75
Borrelly Teilenummer	PDP074060080I10
Werkstoff	Edelstahl 1.4310
Standard-Referenzen für das Lager	6009 C3
Aussenringmontage	
Funktioniert im Gehäuse Ø mini (für andere Anwendungen als Lagervorspannung) (mm)	75
Ermöglicht den Durchgang einer Welle Ø maxi (für andere Anwendungen als Lagervorspannung) (mm)	58.7
Materialstärke ±10% (mm)	0.80
Anzahl der Wellen	4
Ungefähre freie Höhe H0 (mm)	3.9
Arbeitshöhe H (mm)	2.0
Kraft ±15% (N)	550

