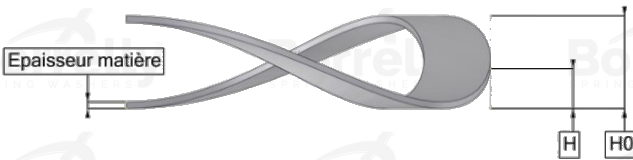
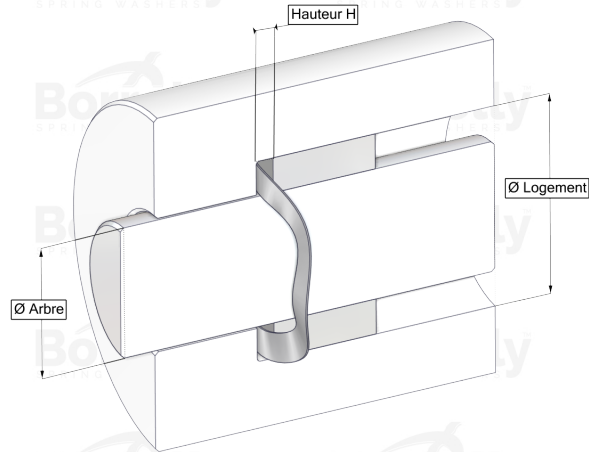
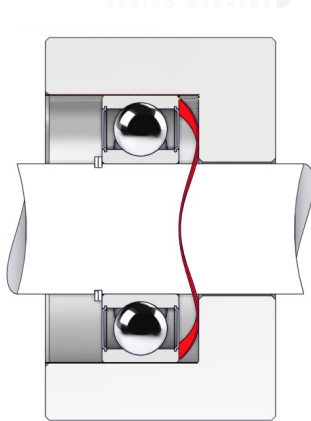


# BORRELLY WELLENSCHEIBEN



## DATENBLATT C3 PRÄZISION SERIE AUS 1.4310 EDELSTAHL FÜR KUGELLAGER

REFERENZ BORRELLY	C3P40S
Lager-Außendurchmesser (mm)	40
Borrelly Teilenummer	PDP039030035I10
Werkstoff	Edelstahl 1.4310
Standard-Referenzen für das Lager	6203 C3
<b>Aussenringmontage</b>	
Funktioniert im Gehäuse Ø mini (für andere Anwendungen als Lagervorspannung) (mm)	40
Ermöglicht den Durchgang einer Welle Ø maxi (für andere Anwendungen als Lagervorspannung) (mm)	29.1
Materialstärke ±10% (mm)	0.35
Anzahl der Wellen	4
Ungefähre freie Höhe H0 (mm)	2.7
Arbeitshöhe H (mm)	1.0
Kraft ±15% (N)	190

