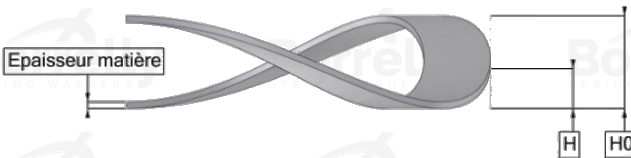
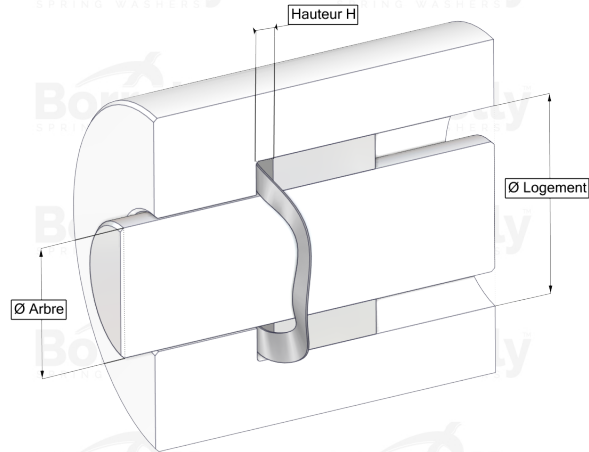
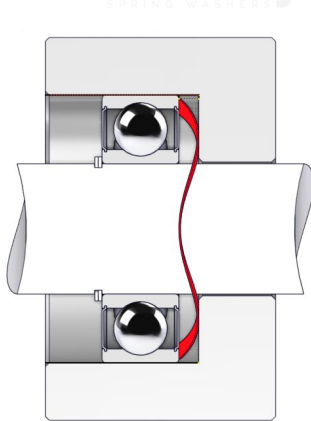


# BORRELLY WELLENSCHEIBEN



## DATENBLATT C3 PRÄZISION SERIE AUS 1.4310 EDELSTAHL FÜR KUGELLAGER

REFERENZ BORRELLY	C3P30S
Lager-Außendurchmesser (mm)	30
Borrelly Teilenummer	PDP030024030I10
Werkstoff	Edelstahl 1.4310
Standard-Referenzen für das Lager	6200 C3
Aussenringmontage	
Funktioniert im Gehäuse Ø mini (für andere Anwendungen als Lagervorspannung) (mm)	30
Ermöglicht den Durchgang einer Welle Ø maxi (für andere Anwendungen als Lagervorspannung) (mm)	22.4
Materialstärke ±10% (mm)	0.30
Anzahl der Wellen	4
Ungefähre freie Höhe H0 (mm)	2.3
Arbeitshöhe H (mm)	1.5
Kraft ±15% (N)	76

