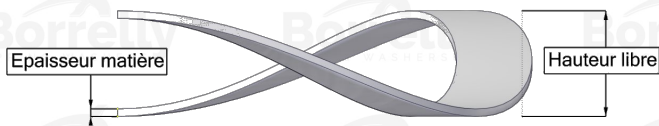
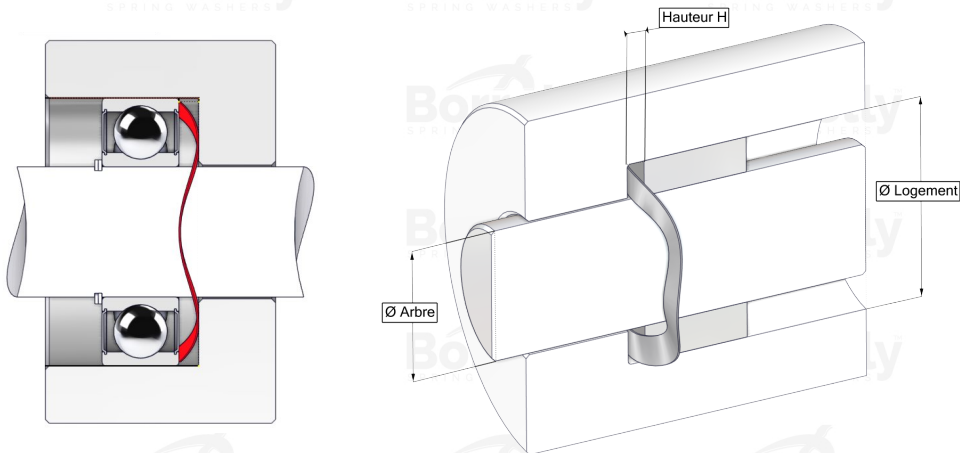


BORRELLY WELLENSCHEIBEN



DATENBLATT C3 STANDARD SERIE AUS 1.4310 EDELSTAHL FÜR KUGELLAGER

| REFERENZ BORRELLY | C3360S |
|--|------------------|
| Lager-Außendurchmesser (mm) | 360 |
| Borrelly Teilenummer | PFD358328200I10 |
| Werkstoff | Edelstahl 1.4310 |
| Standard-Referenzen für das Lager | 6240 C3 |
| Aussenringmontage | |
| Funktioniert im Gehäuse Ø mini (für andere Anwendungen als Lagervorspannung) (mm) | 360 |
| Ermöglicht den Durchgang einer Welle Ø maxi (für andere Anwendungen als Lagervorspannung) (mm) | 318.0 |
| Materialstärke ±10% (mm) | 2.00 |
| Anzahl der Wellen | 6 |
| Ungefähre freie Höhe H0 (mm) | 18.2 |
| Arbeitshöhe H for C3 Lagervorspannung (mm) | 4.0 |
| Ungefähre Federrate (N/mm) | 360 |