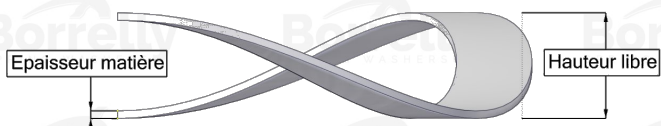
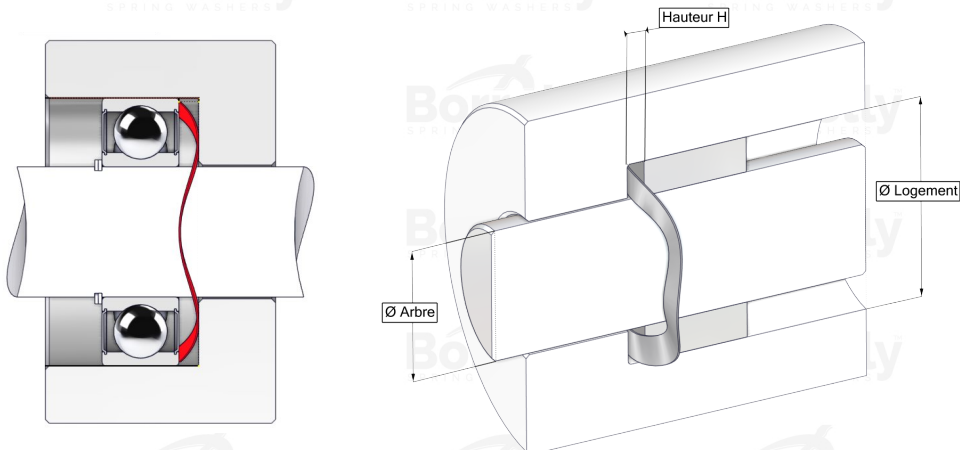


# BORRELLY WELLENSCHEIBEN



## DATENBLATT C3 STANDARD SERIE AUS 1.4310 EDELSTAHL FÜR KUGELLAGER

REFERENZ BORRELLY	C3340S
Lager-Außendurchmesser (mm)	340
Borrelly Teilenummer	PFD338308200I10
Werkstoff	Edelstahl 1.4310
Standard-Referenzen für das Lager	6238 C3
Aussenringmontage	
Funktioniert im Gehäuse Ø mini (für andere Anwendungen als Lagervorspannung) (mm)	340
Ermöglicht den Durchgang einer Welle Ø maxi (für andere Anwendungen als Lagervorspannung) (mm)	300.2
Materialstärke ±10% (mm)	2.00
Anzahl der Wellen	6
Ungefähre freie Höhe H0 (mm)	15.0
Arbeitshöhe H for C3 Lagervorspannung (mm)	4.0
Ungefähre Federrate (N/mm)	429