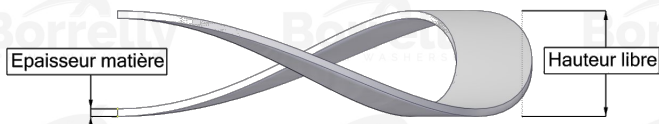
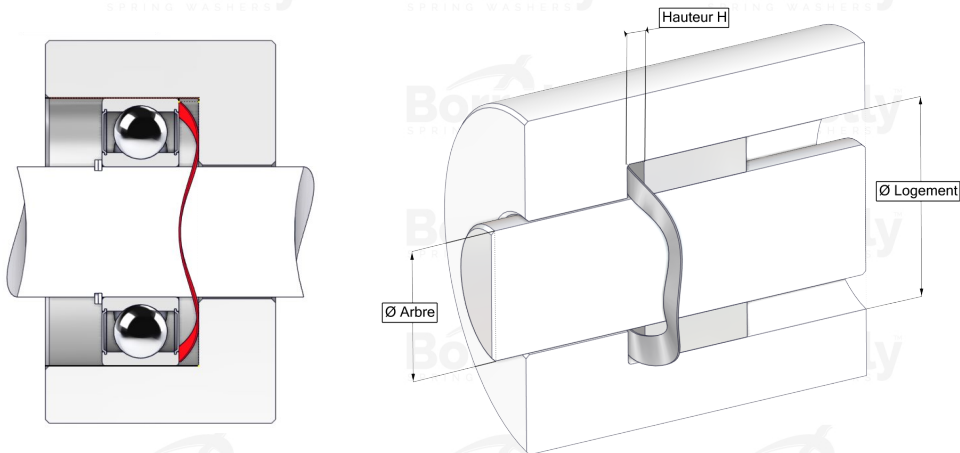


BORRELLY WELLENSCHEIBEN



DATENBLATT C3 STANDARD SERIE AUS 1.4310 EDELSTAHL FÜR KUGELLAGER

| REFERENZ BORRELLY | C3180S-2 |
|--|------------------|
| Lager-Außendurchmesser (mm) | 180 |
| Borrelly Teilenummer | PGD179159100110 |
| Werkstoff | Edelstahl 1.4310 |
| Standard-Referenzen für das Lager | 6317 C3 |
| Aussenringmontage | |
| Funktioniert im Gehäuse Ø mini (für andere Anwendungen als Lagervorspannung) (mm) | 180 |
| Ermöglicht den Durchgang einer Welle Ø maxi (für andere Anwendungen als Lagervorspannung) (mm) | 156.0 |
| Materialstärke ±10% (mm) | 1.00 |
| Anzahl der Wellen | 7 |
| Ungefähre freie Höhe H0 (mm) | 5.8 |
| Arbeitshöhe H for C3 Lagervorspannung (mm) | 2.5 |
| Ungefähre Federrate (N/mm) | 483 |