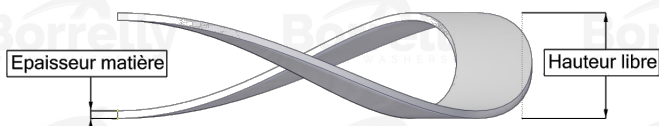
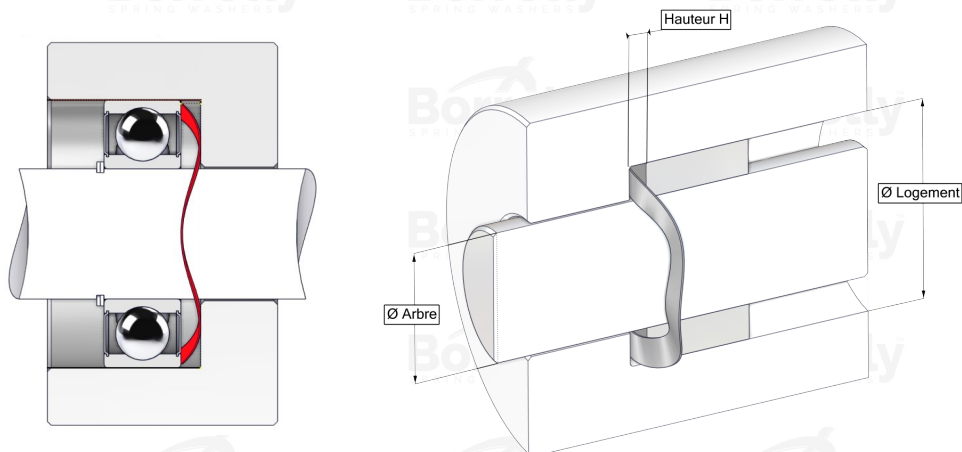


BORRELLY WELLENSCHEIBEN



DATENBLATT C3 STANDARD SERIE AUS 1.4310 EDELSTAHL FÜR KUGELLAGER

REFERENZ BORRELLY	C3110S-2
Lager-Außendurchmesser (mm)	110
Borrelly Teilenummer	PFD109089080I10
Werkstoff	Edelstahl 1.4310
Standard-Referenzen für das Lager	6310 C3
Aussenringmontage	
Funktioniert im Gehäuse Ø mini (für andere Anwendungen als Lagervorspannung) (mm)	110
Ermöglicht den Durchgang einer Welle Ø maxi (für andere Anwendungen als Lagervorspannung) (mm)	87.3
Materialstärke ±10% (mm)	0.80
Anzahl der Wellen	6
Ungefähre freie Höhe H0 (mm)	3.2
Arbeitshöhe H for C3 Lagervorspannung (mm)	2.0
Ungefähre Federrate (N/mm)	634