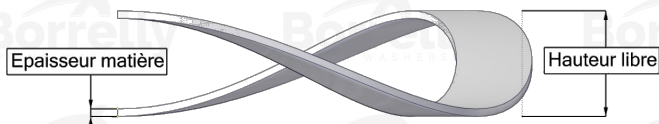
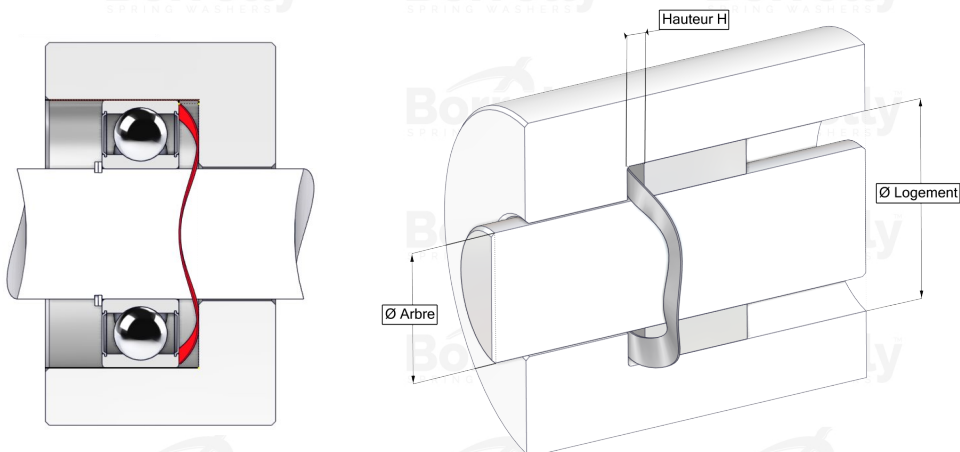


BORRELLY WELLENSCHEIBEN



DATENBLATT C3 STANDARD SERIE AUS 1.4310 EDELSTAHL FÜR KUGELLAGER

REFERENZ BORRELLY	C342S
Lager-Außendurchmesser (mm)	42
Borrelly Teilenummer	PDD041032040110
Werkstoff	Edelstahl 1.4310
Standard-Referenzen für das Lager	6302 C3
Aussenringmontage	
Funktioniert im Gehäuse Ø mini (für andere Anwendungen als Lagervorspannung) (mm)	42
Ermöglicht den Durchgang einer Welle Ø maxi (für andere Anwendungen als Lagervorspannung) (mm)	31.2
Materialstärke ±10% (mm)	0.40
Anzahl der Wellen	4
Ungefähre freie Höhe H0 (mm)	2.3
Arbeitshöhe H for C3 Lagervorspannung (mm)	1.0
Ungefähre Federrate (N/mm)	146