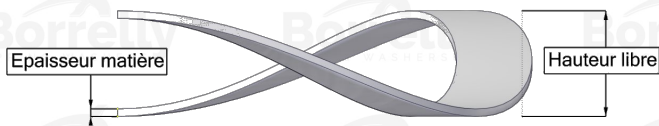
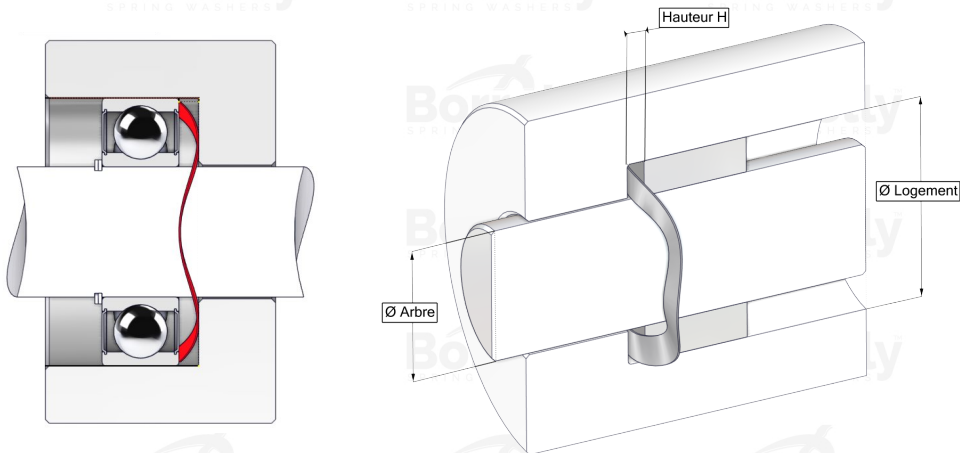


BORRELLY WELLENSCHEIBEN



DATENBLATT C3 STANDARD SERIE AUS 1.4310 EDELSTAHL FÜR KUGELLAGER

REFERENZ BORRELLY	C335S
Lager-Außendurchmesser (mm)	35
Borrelly Teilenummer	PCD034026040I10
Werkstoff	Edelstahl 1.4310
Standard-Referenzen für das Lager	6202 C3
Aussenringmontage	
Funktioniert im Gehäuse Ø mini (für andere Anwendungen als Lagervorspannung) (mm)	35
Ermöglicht den Durchgang einer Welle Ø maxi (für andere Anwendungen als Lagervorspannung) (mm)	25.2
Materialstärke ±10% (mm)	0.40
Anzahl der Wellen	3
Ungefähre freie Höhe H0 (mm)	3.2
Arbeitshöhe H for C3 Lagervorspannung (mm)	1.5
Ungefähre Federrate (N/mm)	71