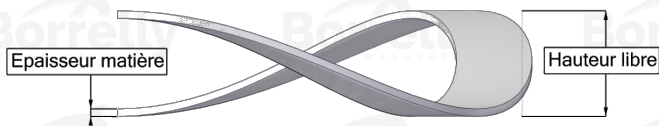
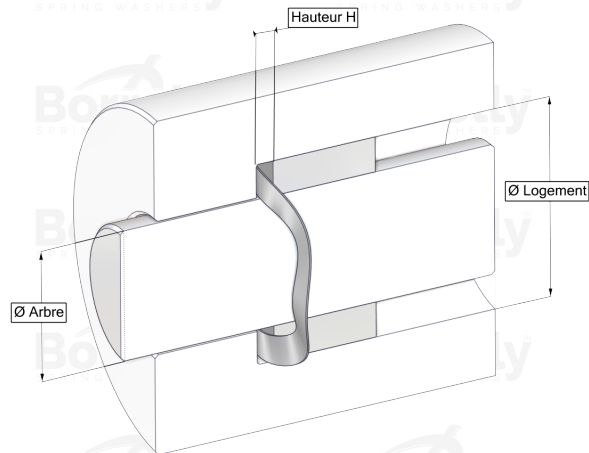


BORRELLY WELLENSCHEIBEN



DATENBLATT C3 STANDARD SERIE AUS 1.4310 EDELSTAHL FÜR KUGELLAGER

REFERENZ BORRELLY	C322S
Lager-Außendurchmesser (mm)	22
Borrelly Teilenummer	PCD022017020I10
Werkstoff	Edelstahl 1.4310
Standard-Referenzen für das Lager	EL8-608 C3
Aussenringmontage	
Funktioniert im Gehäuse Ø mini (für andere Anwendungen als Lagervorspannung) (mm)	22
Ermöglicht den Durchgang einer Welle Ø maxi (für andere Anwendungen als Lagervorspannung) (mm)	15.8
Materialstärke ±10% (mm)	0.20
Anzahl der Wellen	3
Ungefähre freie Höhe H0 (mm)	3.1
Arbeitshöhe H for C3 Lagervorspannung (mm)	1.0
Ungefähre Federrate (N/mm)	21