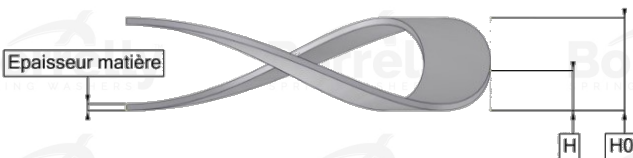
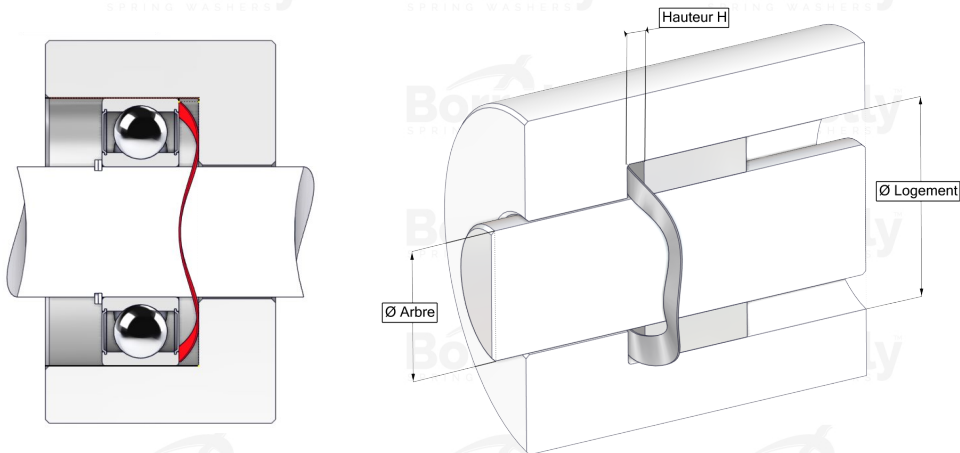


BORRELLY WELLENSCHEIBEN



DATENBLATT C3 PRÄZISION SERIE AUS C75S STAHL FÜR KUGELLAGER

REFERENZ BORRELLY	C3P120
Lager-Außendurchmesser (mm)	120
Borrelly Teilenummer	PFP119103080XT
Werkstoff	Kohlenstoffstahl C75S 1.1248
Standard-Referenzen für das Lager	6213 C3
Aussenringmontage	
Funktioniert im Gehäuse Ø mini (für andere Anwendungen als Lagervorspannung) (mm)	120
Ermöglicht den Durchgang einer Welle Ø maxi (für andere Anwendungen als Lagervorspannung) (mm)	101.1
Materialstärke ±10% (mm)	0.80
Anzahl der Wellen	6
Ungefähre freie Höhe H0 (mm)	3.9
Arbeitshöhe H (mm)	2.0
Kraft ±15% (N)	800

