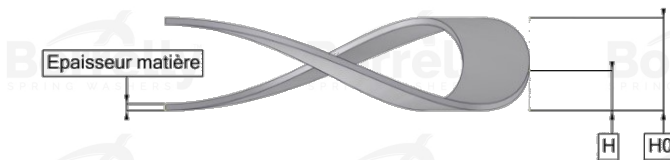
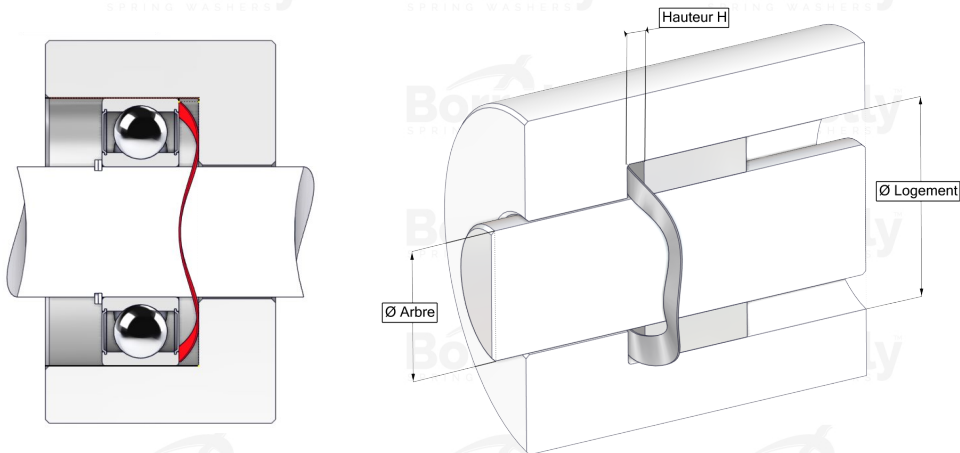


BORRELLY WELLENSCHEIBEN



DATENBLATT C3 PRÄZISION SERIE AUS C75S STAHL FÜR KUGELLAGER

REFERENZ BORRELLY	C3P100
Lager-Außendurchmesser (mm)	100
Borrelly Teilenummer	PDP100085100XT
Werkstoff	Kohlenstoffstahl C75S 1.1248
Standard-Referenzen für das Lager	6309 C3
Aussenringmontage	
Funktioniert im Gehäuse Ø mini (für andere Anwendungen als Lagervorspannung) (mm)	100
Ermöglicht den Durchgang einer Welle Ø maxi (für andere Anwendungen als Lagervorspannung) (mm)	82.5
Materialstärke ±10% (mm)	1.00
Anzahl der Wellen	4
Ungefähre freie Höhe H0 (mm)	5.0
Arbeitshöhe H (mm)	2.0
Kraft ±15% (N)	800

