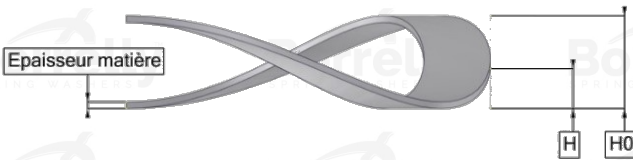
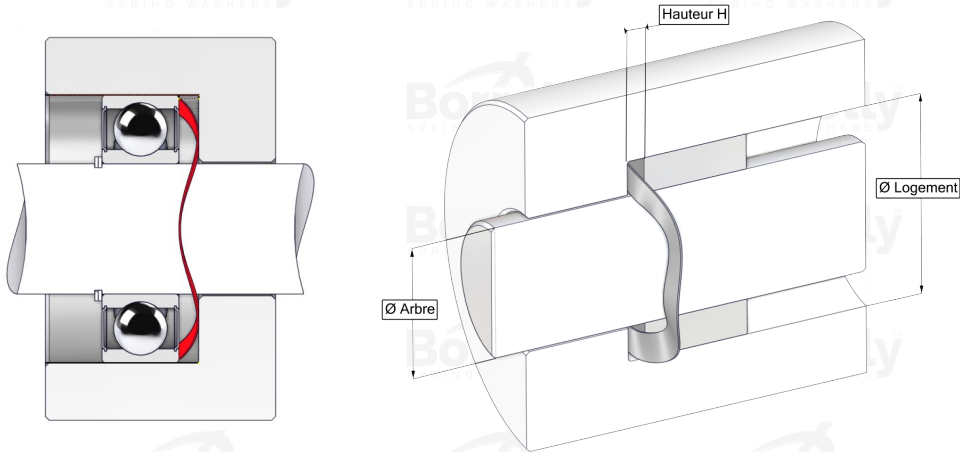


# BORRELLY WELLENSCHEIBEN



## DATENBLATT C3 PRÄZISION SERIE AUS C75S STAHL FÜR KUGELLAGER

REFERENZ BORRELLY	C3P90-2
Lager-Außendurchmesser (mm)	90
Borrelly Teilenummer	PEP089074080XT
Werkstoff	Kohlenstoffstahl C75S 1.1248
Standard-Referenzen für das Lager	6308 C3
Aussenringmontage	
Funktioniert im Gehäuse Ø mini (für andere Anwendungen als Lagervorspannung) (mm)	90
Ermöglicht den Durchgang einer Welle Ø maxi (für andere Anwendungen als Lagervorspannung) (mm)	72.5
Materialstärke ±10% (mm)	0.80
Anzahl der Wellen	5
Ungefähre freie Höhe H0 (mm)	2.8
Arbeitshöhe H (mm)	2.0
Kraft ±15% (N)	500

