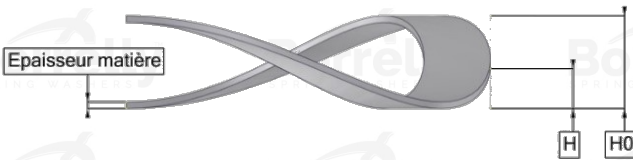
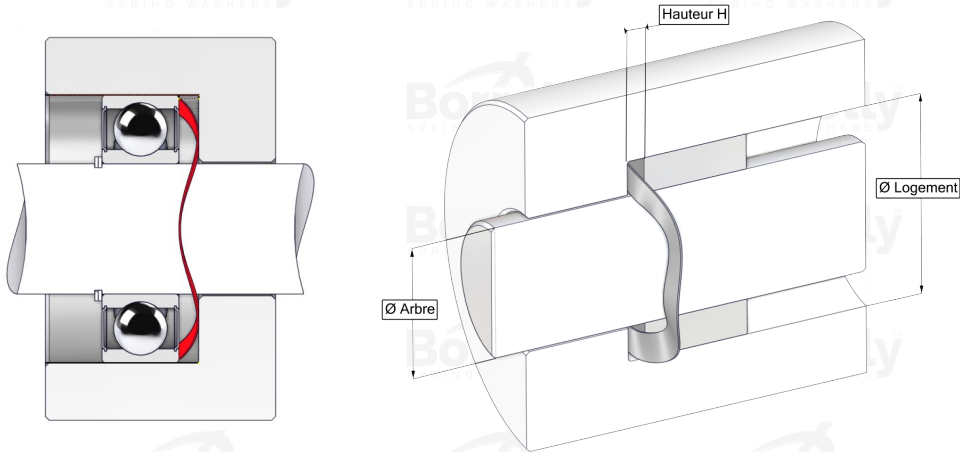


# BORRELLY WELLENSCHEIBEN



## DATENBLATT C3 PRÄZISION SERIE AUS C75S STAHL FÜR KUGELLAGER

REFERENZ BORRELLY	C3P28
Lager-Außendurchmesser (mm)	28
Borrelly Teilenummer	PEP028022030XT
Werkstoff	Kohlenstoffstahl C75S 1.1248
Standard-Referenzen für das Lager	6001 C3
Aussenringmontage	
Funktioniert im Gehäuse Ø mini (für andere Anwendungen als Lagervorspannung) (mm)	28
Ermöglicht den Durchgang einer Welle Ø maxi (für andere Anwendungen als Lagervorspannung) (mm)	20.7
Materialstärke ±10% (mm)	0.30
Anzahl der Wellen	5
Ungefähre freie Höhe H0 (mm)	1.7
Arbeitshöhe H (mm)	1.0
Kraft ±15% (N)	100

