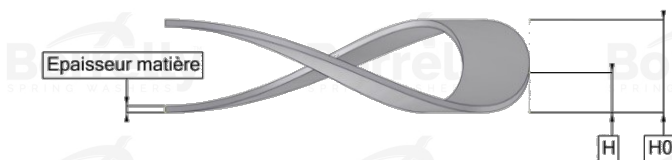
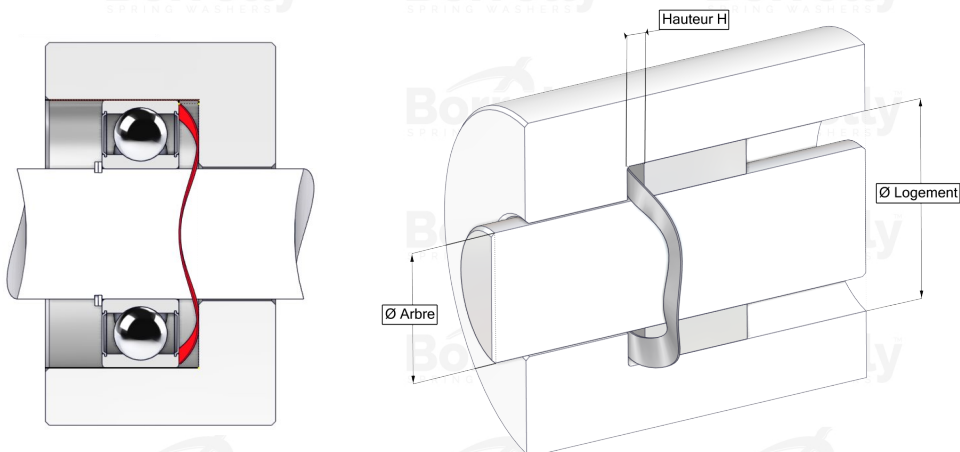


# BORRELLY WELLENSCHEIBEN



## DATENBLATT C3 PRÄZISION SERIE AUS C75S STAHL FÜR KUGELLAGER

REFERENZ BORRELLY	C3P26
Lager-Außendurchmesser (mm)	26
Borrelly Teilenummer	PCP026021030XT
Werkstoff	Kohlenstoffstahl C75S 1.1248
Standard-Referenzen für das Lager	6000 C3
Aussenringmontage	
Funktioniert im Gehäuse Ø mini (für andere Anwendungen als Lagervorspannung) (mm)	26
Ermöglicht den Durchgang einer Welle Ø maxi (für andere Anwendungen als Lagervorspannung) (mm)	19.4
Materialstärke ±10% (mm)	0.30
Anzahl der Wellen	3
Ungefähre freie Höhe H0 (mm)	2.7
Arbeitshöhe H (mm)	1.0
Kraft ±15% (N)	96

