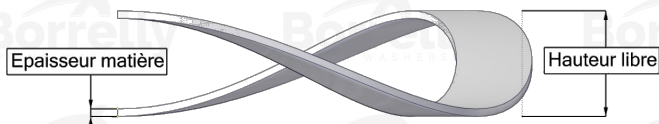
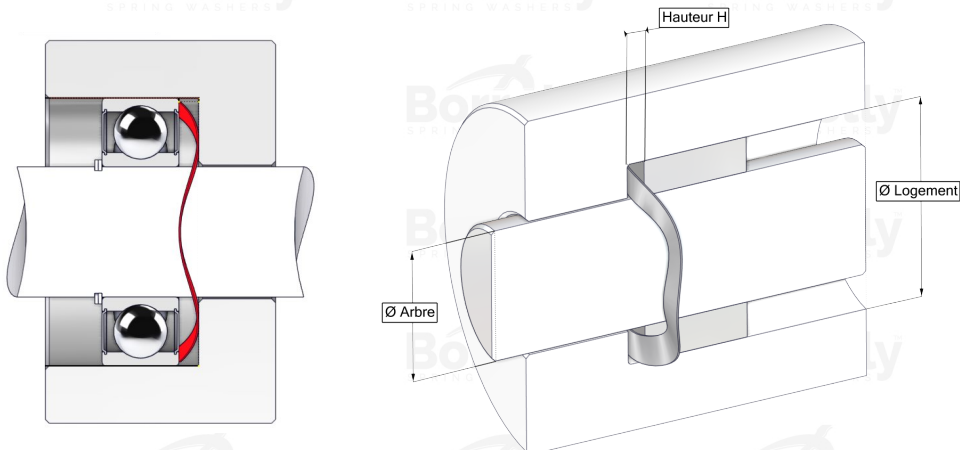


BORRELLY WELLENSCHEIBEN



DATENBLATT C3 STANDARD SERIE AUS C75S STAHL FÜR KUGELLAGER

REFERENZ BORRELLY	C3150
Lager-Außendurchmesser (mm)	150
Borrelly Teilenummer	PFD149129100XT
Werkstoff	Kohlenstoffstahl C75S 1.1248
Standard-Referenzen für das Lager	6314 C3
Aussenringmontage	
Funktioniert im Gehäuse Ø mini (für andere Anwendungen als Lagervorspannung) (mm)	150
Ermöglicht den Durchgang einer Welle Ø maxi (für andere Anwendungen als Lagervorspannung) (mm)	126.9
Materialstärke ±10% (mm)	1.00
Anzahl der Wellen	6
Ungefähre freie Höhe H0 (mm)	4.2
Arbeitshöhe H for C3 Lagervorspannung (mm)	2.5
Ungefähre Federrate (N/mm)	520