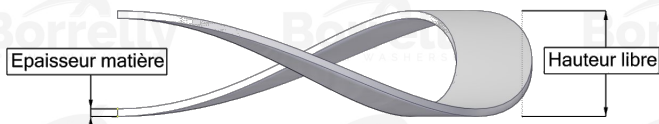
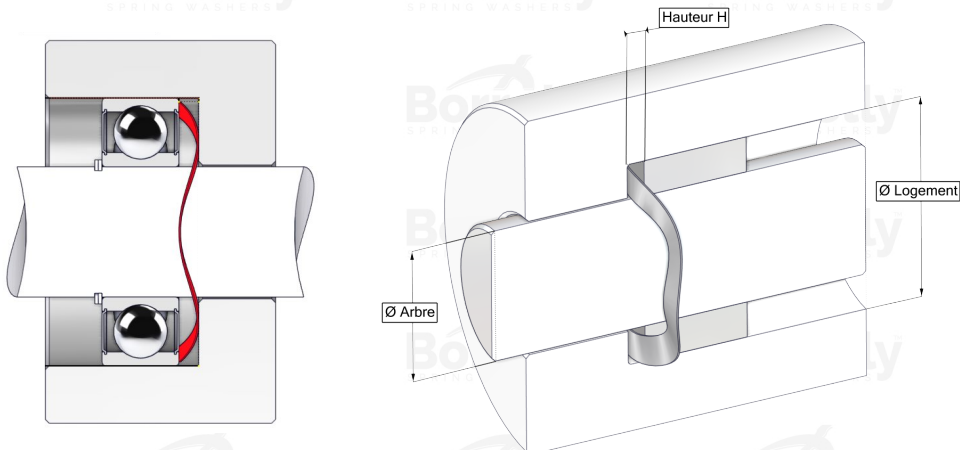


BORRELLY WELLENSCHEIBEN



DATENBLATT C3 STANDARD SERIE AUS C75S STAHL FÜR KUGELLAGER

REFERENZ BORRELLY	C3110-1
Lager-Außendurchmesser (mm)	110
Borrelly Teilenummer	PED109089080XT
Werkstoff	Kohlenstoffstahl C75S 1.1248
Standard-Referenzen für das Lager	6310 C3
Aussenringmontage	
Funktioniert im Gehäuse Ø mini (für andere Anwendungen als Lagervorspannung) (mm)	110
Ermöglicht den Durchgang einer Welle Ø maxi (für andere Anwendungen als Lagervorspannung) (mm)	86.2
Materialstärke ±10% (mm)	0.80
Anzahl der Wellen	5
Ungefähre freie Höhe H0 (mm)	5.8
Arbeitshöhe H for C3 Lagervorspannung (mm)	4.0
Ungefähre Federrate (N/mm)	360