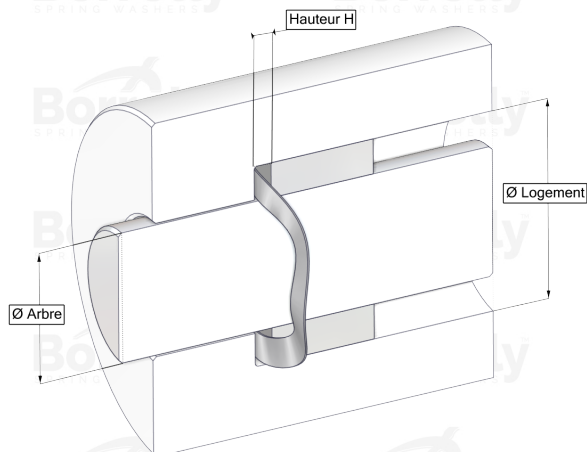
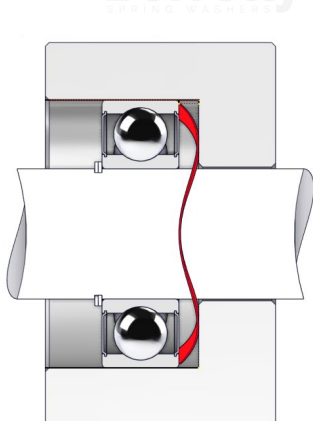


BORRELLY WELLENSCHEIBEN



DATENBLATT C3 STANDARD SERIE AUS C75S STAHL FÜR KUGELLAGER

REFERENZ BORRELLY	C372
Lager-Außendurchmesser (mm)	72
Borrelly Teilenummer	PDD071055080XT
Werkstoff	Kohlenstoffstahl C75S 1.1248
Standard-Referenzen für das Lager	6207 C3
Aussenringmontage	
Funktioniert im Gehäuse Ø mini (für andere Anwendungen als Lagervorspannung) (mm)	72
Ermöglicht den Durchgang einer Welle Ø maxi (für andere Anwendungen als Lagervorspannung) (mm)	54.0
Materialstärke ±10% (mm)	0.80
Anzahl der Wellen	4
Ungefähre freie Höhe H0 (mm)	3.3
Arbeitshöhe H for C3 Lagervorspannung (mm)	2.0
Ungefähre Federrate (N/mm)	450