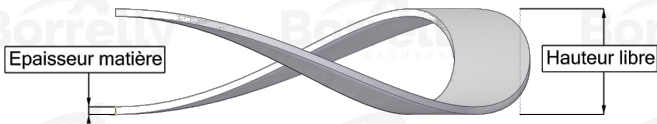
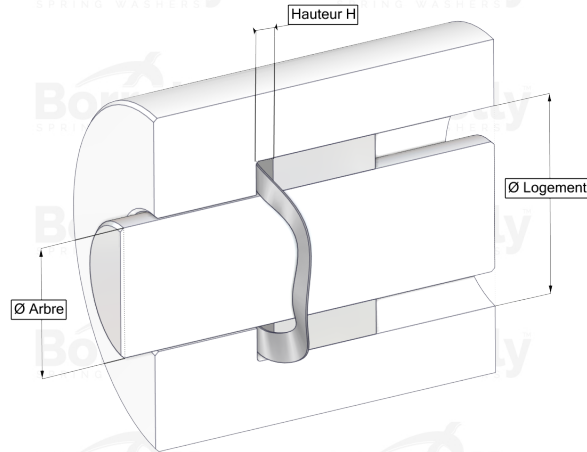
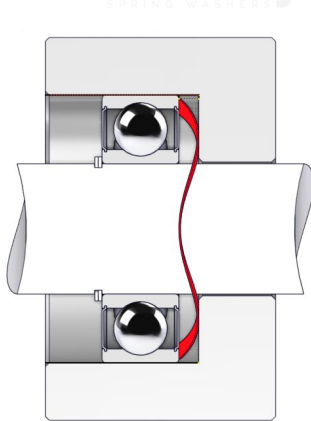


# BORRELLY WELLENSCHEIBEN



## DATENBLATT C3 STANDARD SERIE AUS C75S STAHL FÜR KUGELLAGER

REFERENZ BORRELLY	C352
Lager-Außendurchmesser (mm)	52
Borrelly Teilenummer	PED051039035XT
Werkstoff	Kohlenstoffstahl C75S 1.1248
Standard-Referenzen für das Lager	6205 C3
Aussenringmontage	
Funktioniert im Gehäuse Ø mini (für andere Anwendungen als Lagervorspannung) (mm)	52
Ermöglicht den Durchgang einer Welle Ø maxi (für andere Anwendungen als Lagervorspannung) (mm)	37.7
Materialstärke ±10% (mm)	0.35
Anzahl der Wellen	5
Ungefähre freie Höhe H0 (mm)	2.5
Arbeitshöhe H for C3 Lagervorspannung (mm)	1.0
Ungefähre Federrate (N/mm)	190