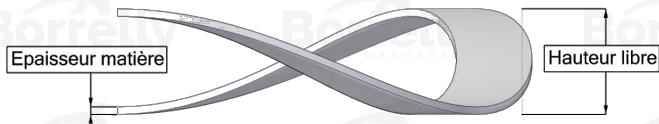
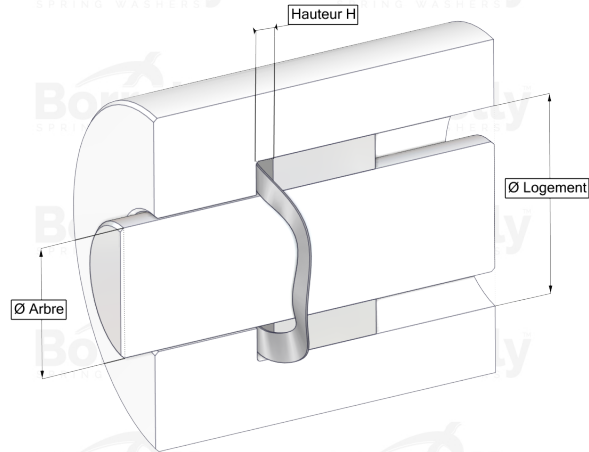
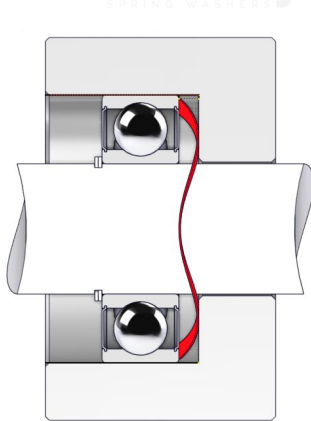


# BORRELLY WELLENSCHEIBEN



## DATENBLATT C3 STANDARD SERIE AUS C75S STAHL FÜR KUGELLAGER

REFERENZ BORRELLY	C332
Lager-Außendurchmesser (mm)	32
Borrelly Teilenummer	PDD031024030XT
Werkstoff	Kohlenstoffstahl C75S 1.1248
Standard-Referenzen für das Lager	6201 C3
Aussenringmontage	
Funktioniert im Gehäuse Ø mini (für andere Anwendungen als Lagervorspannung) (mm)	32
Ermöglicht den Durchgang einer Welle Ø maxi (für andere Anwendungen als Lagervorspannung) (mm)	22.8
Materialstärke ±10% (mm)	0.30
Anzahl der Wellen	4
Ungefähre freie Höhe H0 (mm)	3.0
Arbeitshöhe H for C3 Lagervorspannung (mm)	1.5
Ungefähre Federrate (N/mm)	120