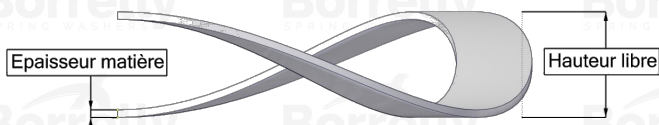
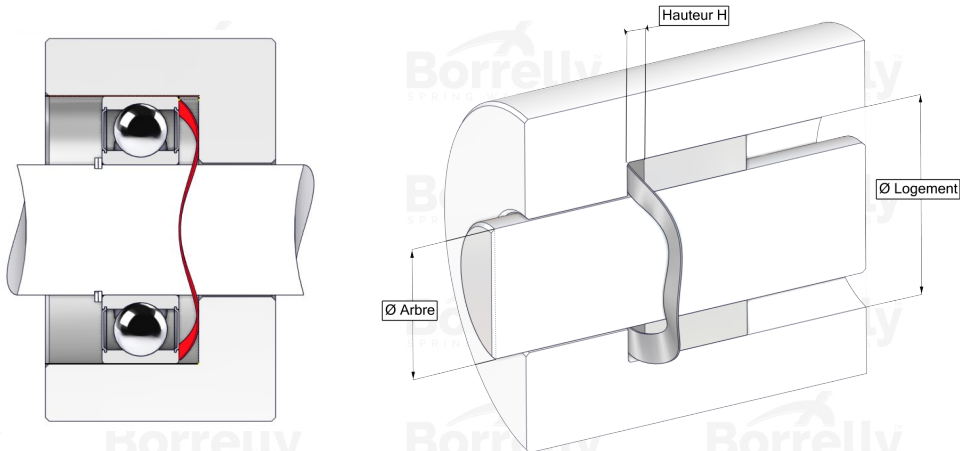


BORRELLY WELLENSCHEIBEN



DATENBLATT CN STANDARD SERIE AUS 1.4310 EDELSTAHL FÜR KUGELLAGER

REFERENZ BORRELLY	CN225S
Lager-Außendurchmesser (mm)	225
Borrelly Teilenummer	PDD223198150110
Werkstoff	Edelstahl 1.4310
Standard-Referenzen für das Lager	6030 6321 6418
Aussenringmontage	
Funktioniert im Gehäuse Ø mini (für andere Anwendungen als Lagervorspannung) (mm)	225
Ermöglicht den Durchgang einer Welle Ø maxi (für andere Anwendungen als Lagervorspannung) (mm)	194.0
Materialstärke ±10% (mm)	1.50
Anzahl der Wellen	4
Ungefähre freie Höhe (mm)	9.0
Arbeitshöhe H for CN Lagervorspannung muss zwischen H1 und H2 liegen (mm)	zwischen 4,20 und 3,00
Ungefähre Federrate (N/mm)	95