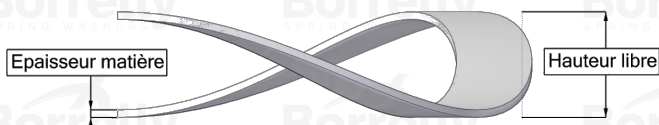
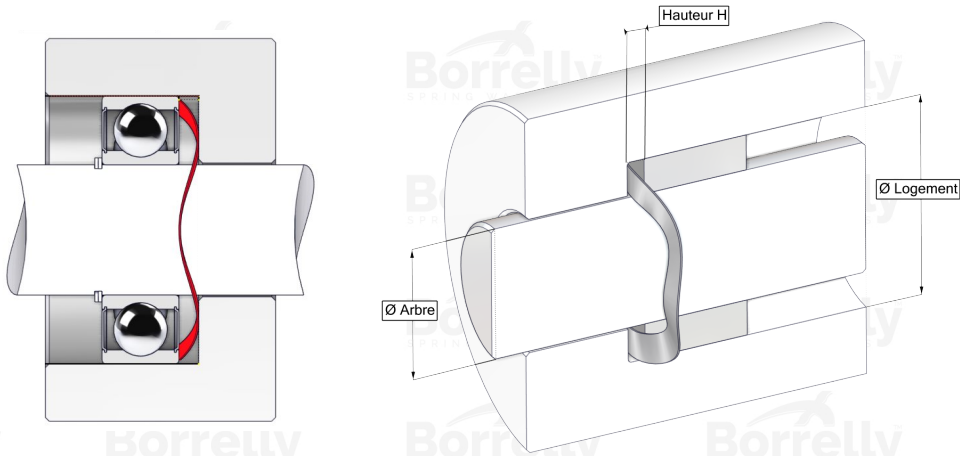


# BORRELLY WELLENSCHEIBEN



## DATENBLATT CN STANDARD SERIE AUS 1.4310 EDELSTAHL FÜR KUGELLAGER

REFERENZ BORRELLY	CN150S
Lager-Außendurchmesser (mm)	150
Borrelly Teilenummer	PDD149129100110
Werkstoff	Edelstahl 1.4310
Standard-Referenzen für das Lager	6020 6217 6314 6410
Aussenringmontage	
Funktioniert im Gehäuse Ø mini (für andere Anwendungen als Lagervorspannung) (mm)	150
Ermöglicht den Durchgang einer Welle Ø maxi (für andere Anwendungen als Lagervorspannung) (mm)	126.2
Materialstärke ±10% (mm)	1.00
Anzahl der Wellen	4
Ungefähre freie Höhe (mm)	8.3
Arbeitshöhe H for CN Lagervorspannung muss zwischen H1 und H2 liegen (mm)	zwischen 2,80 und 2,00
Ungefähre Federrate (N/mm)	84