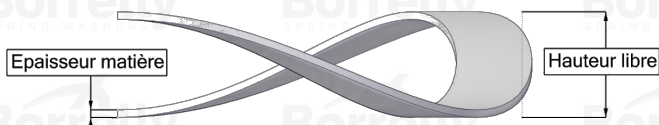
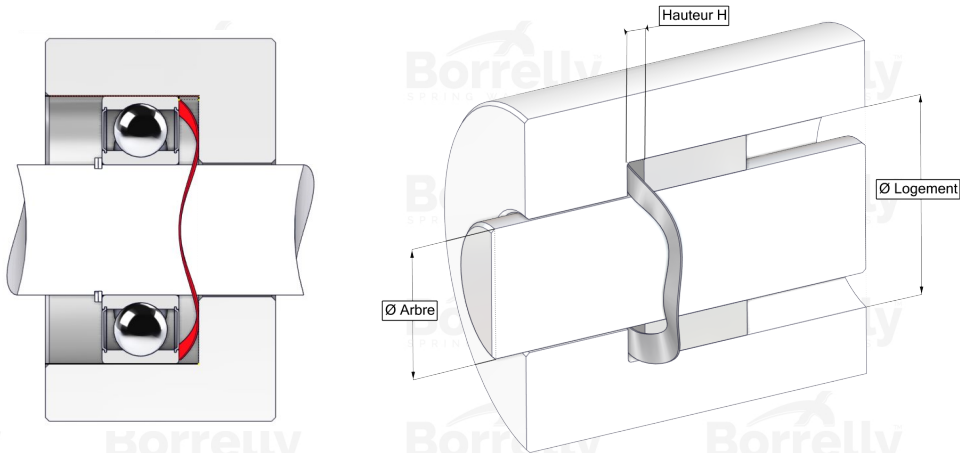


BORRELLY WELLENSCHEIBEN



DATENBLATT CN STANDARD SERIE AUS 1.4310 EDELSTAHL FÜR KUGELLAGER

REFERENZ BORRELLY	CN140SAF
Lager-Außendurchmesser (mm)	140
Borrelly Teilenummer	PDD139119100110
Werkstoff	Edelstahl 1.4310
Standard-Referenzen für das Lager	6018 6216 6313 6411
Aussenringmontage	
Funktioniert im Gehäuse Ø mini (für andere Anwendungen als Lagervorspannung) (mm)	140
Ermöglicht den Durchgang einer Welle Ø maxi (für andere Anwendungen als Lagervorspannung) (mm)	117.1
Materialstärke ±10% (mm)	1.00
Anzahl der Wellen	4
Ungefähre freie Höhe (mm)	6.0
Arbeitshöhe H for CN Lagervorspannung muss zwischen H1 und H2 liegen (mm)	zwischen 2,80 und 2,00
Ungefähre Federrate (N/mm)	114